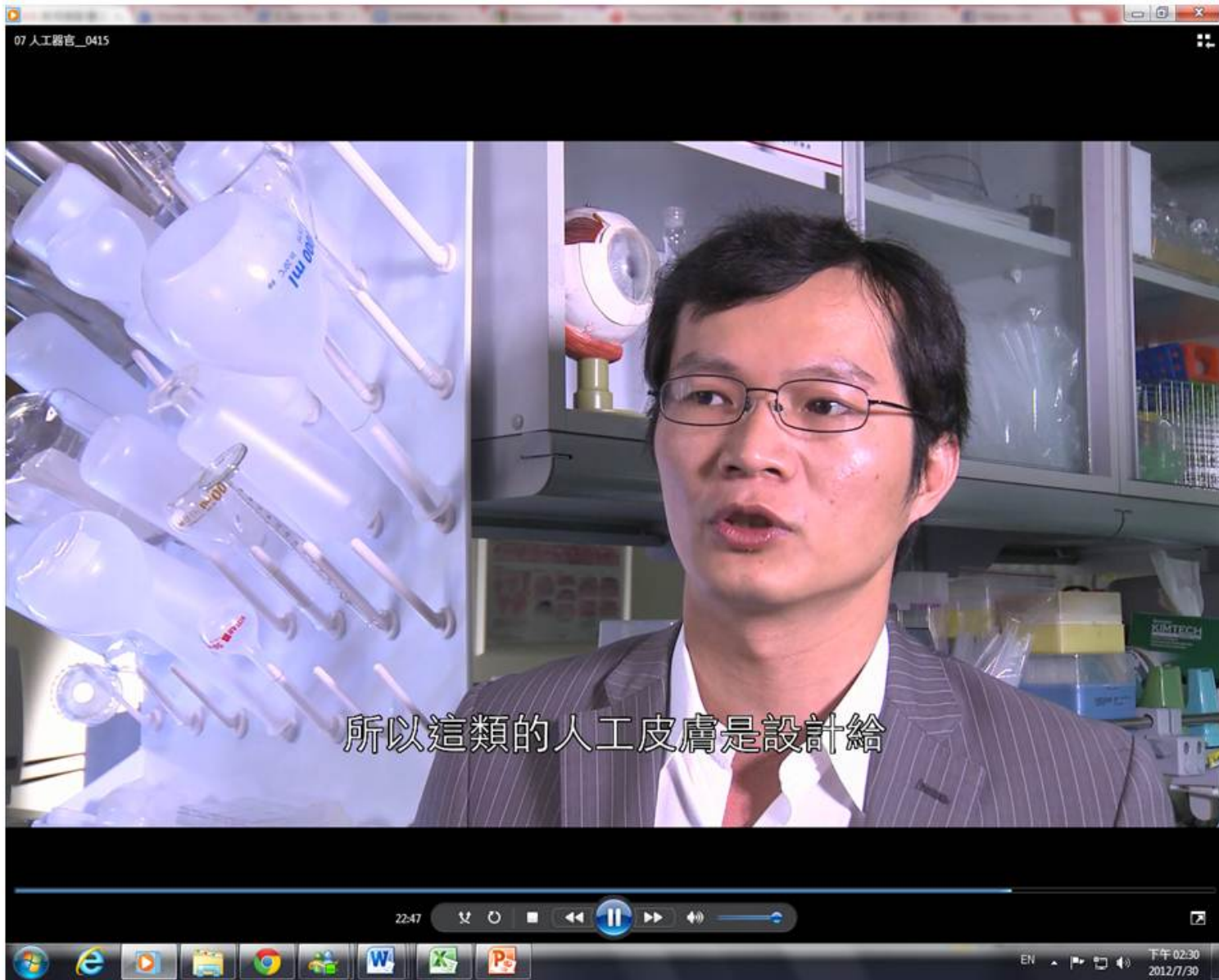


創意養成與發明實務

學術經歷

- 2006年8月到校服務
- 文化大學通識課程：創意與創新課程主持人
- 國科會農業生技產業發展計畫總主持人
- 波蘭華沙國際發明競賽台灣代表團副團長
- 義大利國際發明競賽台灣代表團副團長
- 日本東京國際天才會議暨發明競賽台灣代表團副團長
- IEYI 國際青少年發明競賽選拔賽裁判



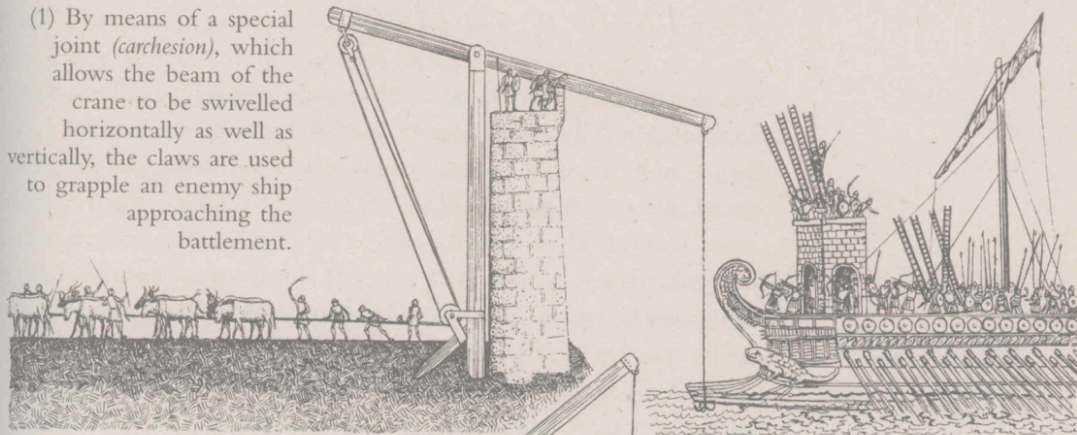
所以這類的人工皮膚是設計給



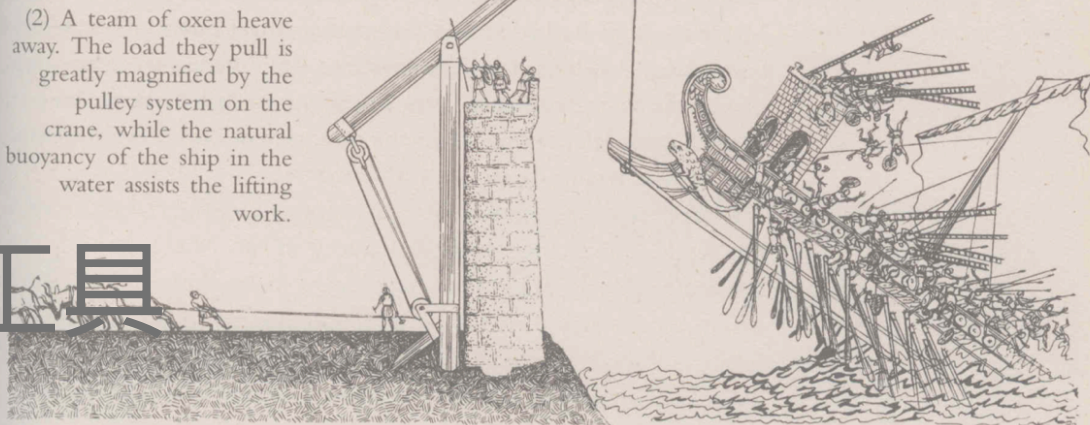
台北第一特展在剝皮寮歷史園區展出(~9

13/5/28

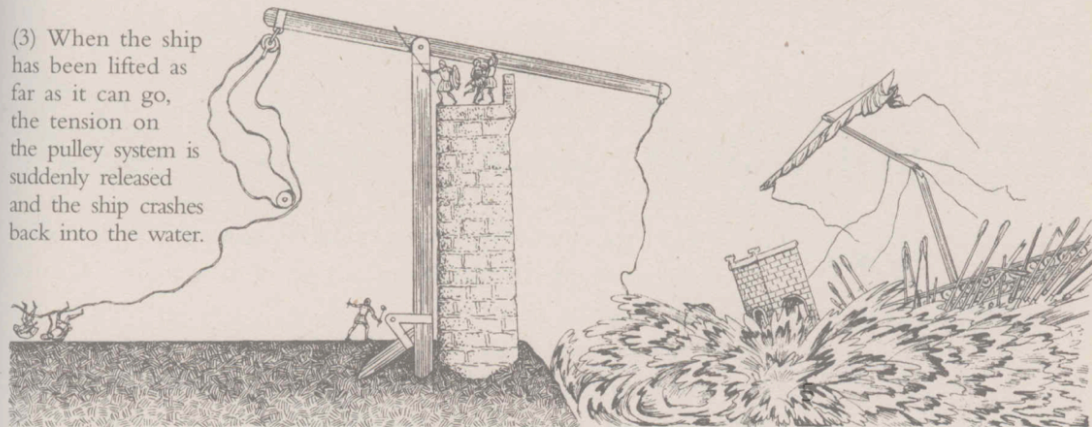
(1) By means of a special joint (*carchesion*), which allows the beam of the crane to be swivelled horizontally as well as vertically, the claws are used to grapple an enemy ship approaching the battlement.



(2) A team of oxen heave away. The load they pull is greatly magnified by the pulley system on the crane, while the natural buoyancy of the ship in the water assists the lifting work.



(3) When the ship has been lifted as far as it can go, the tension on the pulley system is suddenly released and the ship crashes back into the water.



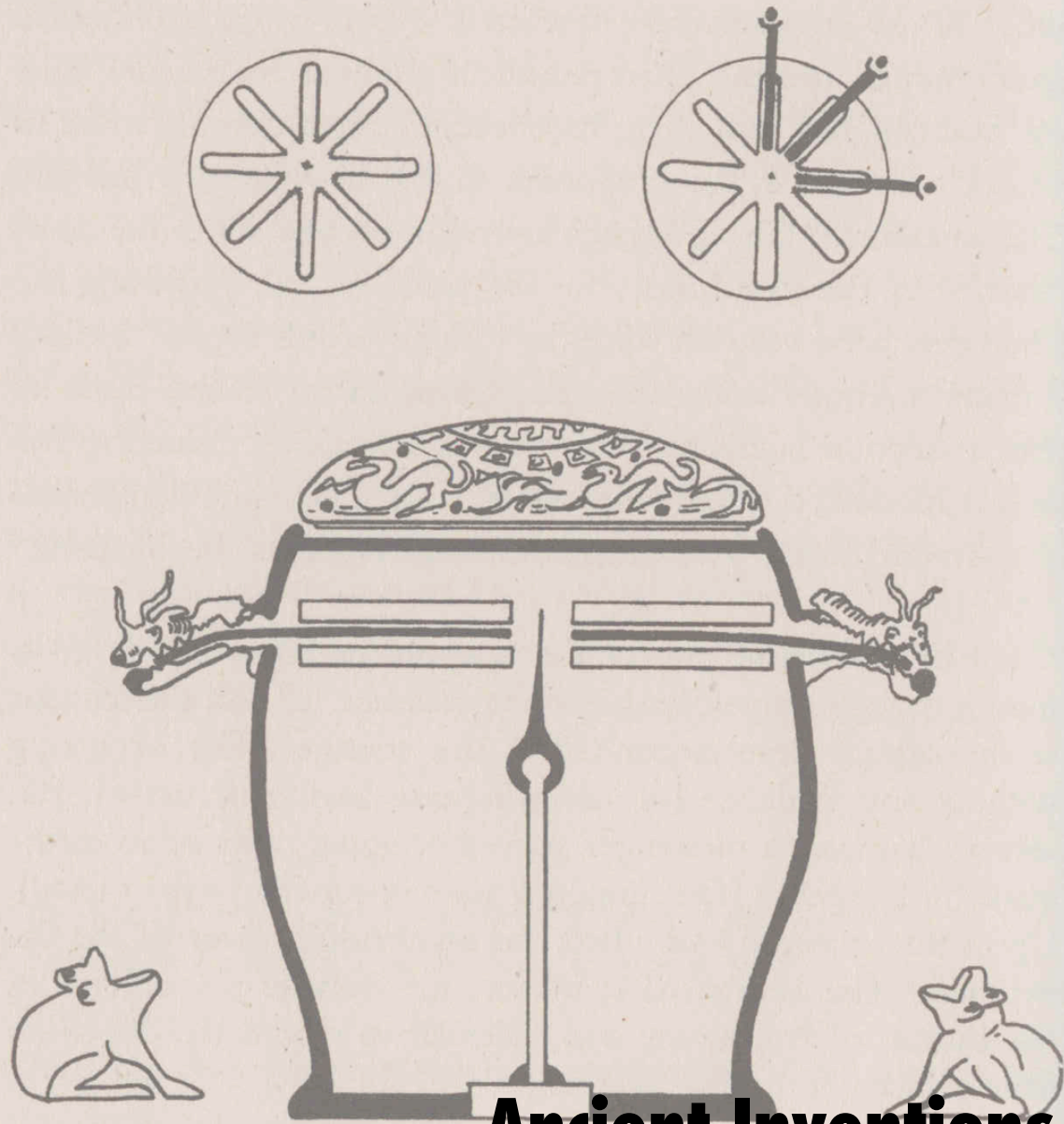
阿基米德的戰爭工具

Ancient Inventions P255

A modern reconstruction of Chang Hêng's earthquake detector of A.D. 132. It uses an inverted pendulum with a weighted bob near the top, ending in a spike that can slide along any one of the eight different channels cut in the surrounding plates.

As it enters a channel, it pushes the slider within that channel farther into the dragon's throat, ejecting the ball from the dragon's jaws. The ball falls into the open mouth of the toad waiting below. (Above left)

The two plates with the eight channels cut into them; the tip of the pendulum is represented as a central dot. (Above right) Three of the sliders and balls are shown in their starting position.



創意是什麼？

- 創造力，是最偉大的反叛。
- 創意，是科學，是藝術，是電影，是文學
- 更是一切生活美學的基礎，更是所有重要發明背後的人種、推動人類文明的力量。




 鬚鬚張官方粉絲團
www.facebook.com/fmssc

「1分鐘上菜」活動

FORMOSA CHANG

活動時間：2012年6月20日起~2012年8月31日止。

活動辦法：

一樓平面之門市：內用顧客點菜後，服務人員擺上沙漏計時(限時1分鐘)，如沙漏漏完前未送上第1碗飯和第1道菜(以桌計算；油炸品及客飯除外)，則該桌顧客即可獲得小碗魯肉飯兌換卷(每位顧客各1張，以有消費的顧客為贈送對象)。

二樓賣場之門市：內用顧客點菜後，服務人員擺上沙漏計時(限時2分鐘)，如沙漏漏完前未送上第1碗飯和第1道菜(以桌計算；油炸品及客飯除外)，則該桌顧客即可獲得小碗魯肉飯兌換卷(每位顧客各1張，以有消費的顧客為贈送對象)。

注意事項：

1. 本活動限門市內用消費進行，外帶/外送均不適用。
2. 粉紅色沙子的沙漏計時為1分鐘，其餘顏色沙子的沙漏計時為2分鐘。
3. 魯肉飯兌換券使用期限依店章所蓋之日期為準，逾期不得兌換。

鬚鬚張官方網站 www.fmssc.com.tw 顧客服務專線：080-831-1199



台灣鹽酥雞 點餐卡

※請在需要份數畫記☒

餐點	單價	份數	其它份數
1 鹽酥雞	\$50	<input type="checkbox"/> 1 <input type="checkbox"/> 2 <input type="checkbox"/> 3 <input type="checkbox"/> 4 <input type="checkbox"/> 5	<input type="checkbox"/> 份
2 龍珠	\$50	<input type="checkbox"/> 1 <input type="checkbox"/> 2 <input type="checkbox"/> 3 <input type="checkbox"/> 4 <input type="checkbox"/> 5	<input checked="" type="checkbox"/> 份
3 魷魚	\$50	<input type="checkbox"/> 1 <input type="checkbox"/> 2 <input type="checkbox"/> 3 <input type="checkbox"/> 4 <input type="checkbox"/> 5	<input type="checkbox"/> 份
4 柳葉魚	\$50	<input type="checkbox"/> 1 <input type="checkbox"/> 2 <input type="checkbox"/> 3 <input type="checkbox"/> 4 <input type="checkbox"/> 5	<input checked="" type="checkbox"/> 份
5 螃蟹	\$50	<input type="checkbox"/> 1 <input type="checkbox"/> 2 <input type="checkbox"/> 3 <input type="checkbox"/> 4 <input type="checkbox"/> 5	<input type="checkbox"/> 份
6 洋蔥圈	\$50	<input type="checkbox"/> 1 <input type="checkbox"/> 2 <input type="checkbox"/> 3 <input type="checkbox"/> 4 <input type="checkbox"/> 5	<input checked="" type="checkbox"/> 份
7 雞米花	\$50	<input type="checkbox"/> 1 <input type="checkbox"/> 2 <input type="checkbox"/> 3 <input type="checkbox"/> 4 <input type="checkbox"/> 5	<input type="checkbox"/> 份
8 雞排	\$50	<input type="checkbox"/> 1 <input type="checkbox"/> 2 <input type="checkbox"/> 3 <input type="checkbox"/> 4 <input type="checkbox"/> 5	<input checked="" type="checkbox"/> 份
9 雞腿	\$49	<input type="checkbox"/> 1 <input type="checkbox"/> 2 <input type="checkbox"/> 3 <input type="checkbox"/> 4 <input type="checkbox"/> 5	<input type="checkbox"/> 份
10 雞蛋豆腐	\$45	<input type="checkbox"/> 1 <input type="checkbox"/> 2 <input type="checkbox"/> 3 <input type="checkbox"/> 4 <input type="checkbox"/> 5	<input type="checkbox"/> 份
11 雞皮	\$40	<input type="checkbox"/> 1 <input type="checkbox"/> 2 <input type="checkbox"/> 3 <input type="checkbox"/> 4 <input type="checkbox"/> 5	<input type="checkbox"/> 份
12 雞翅	\$25	<input type="checkbox"/> 1 <input type="checkbox"/> 2 <input type="checkbox"/> 3 <input type="checkbox"/> 4 <input type="checkbox"/> 5	<input checked="" type="checkbox"/> 份
13 雞胸骨	\$15	<input type="checkbox"/> 1 <input type="checkbox"/> 2 <input type="checkbox"/> 3 <input type="checkbox"/> 4 <input type="checkbox"/> 5	<input type="checkbox"/> 份
14 甜不辣	\$35	<input type="checkbox"/> 1 <input type="checkbox"/> 2 <input type="checkbox"/> 3 <input type="checkbox"/> 4 <input type="checkbox"/> 5	<input checked="" type="checkbox"/> 份
15 魚板(2片)	\$35	<input type="checkbox"/> 1 <input type="checkbox"/> 2 <input type="checkbox"/> 3 <input type="checkbox"/> 4 <input type="checkbox"/> 5	<input type="checkbox"/> 份
16 糯米腸	\$25	<input type="checkbox"/> 1 <input type="checkbox"/> 2 <input type="checkbox"/> 3 <input type="checkbox"/> 4 <input type="checkbox"/> 5	<input checked="" type="checkbox"/> 份
17 馬鈴薯丁	\$35	<input type="checkbox"/> 1 <input type="checkbox"/> 2 <input type="checkbox"/> 3 <input type="checkbox"/> 4 <input type="checkbox"/> 5	<input type="checkbox"/> 份
18 馬鈴薯條	\$35	<input type="checkbox"/> 1 <input type="checkbox"/> 2 <input type="checkbox"/> 3 <input type="checkbox"/> 4 <input type="checkbox"/> 5	<input type="checkbox"/> 份
19 地瓜薯條	\$35	<input type="checkbox"/> 1 <input type="checkbox"/> 2 <input type="checkbox"/> 3 <input type="checkbox"/> 4 <input type="checkbox"/> 5	<input type="checkbox"/> 份
20 蘿蔔糕	\$35	<input type="checkbox"/> 1 <input type="checkbox"/> 2 <input type="checkbox"/> 3 <input type="checkbox"/> 4 <input type="checkbox"/> 5	<input type="checkbox"/> 份
21 米血糕	\$35	<input type="checkbox"/> 1 <input type="checkbox"/> 2 <input type="checkbox"/> 3 <input type="checkbox"/> 4 <input type="checkbox"/> 5	<input type="checkbox"/> 份
22 芋頭糕(鹹)	\$35	<input type="checkbox"/> 1 <input type="checkbox"/> 2 <input type="checkbox"/> 3 <input type="checkbox"/> 4 <input type="checkbox"/> 5	<input type="checkbox"/> 份
23 芋頭糕(甜)	\$35	<input type="checkbox"/> 1 <input type="checkbox"/> 2 <input type="checkbox"/> 3 <input type="checkbox"/> 4 <input type="checkbox"/> 5	<input type="checkbox"/> 份
24 豆干	\$35	<input type="checkbox"/> 1 <input type="checkbox"/> 2 <input type="checkbox"/> 3 <input type="checkbox"/> 4 <input type="checkbox"/> 5	<input checked="" type="checkbox"/> 份
25 百葉豆腐	\$35	<input type="checkbox"/> 1 <input type="checkbox"/> 2 <input type="checkbox"/> 3 <input type="checkbox"/> 4 <input type="checkbox"/> 5	<input type="checkbox"/> 份
26 五彩湯圓	\$35	<input type="checkbox"/> 1 <input type="checkbox"/> 2 <input type="checkbox"/> 3 <input type="checkbox"/> 4 <input type="checkbox"/> 5	<input type="checkbox"/> 份



創意一定要能
落實在某一個特定領域

度数調節可能な
メガネ、登場。

adlens p.o.v.[®]

¥7,980

アドレンスは世界初の液体レンズテクノロジーにより
自由に度数調節ができるメガネです。



非常時の備えとして

お手元用メガネとして

店舗まで検眼にお越し
いただけない方への
ギフトとして

※本品は近視、遠視およびお手元用（-4.5から+3.5ディオプター）であり、乱視矯正には適していません。
※車の運転などリスクの高い作業にはご使用にならないでください。

台灣教育的問題

林百里痛批台灣教育太死板

超恨台大電機系 沒有創新 阻礙成功



「教育太死板，死讀書了，書太厚了。」林百里痛批台灣教育太死板，所以到了台大電機系，一講這話就引起軒然大波。林百里痛恨台大電機系，痛恨台灣教育太死板，所以到了台大電機系，一講這話就引起軒然大波。林百里痛恨台大電機系，痛恨台灣教育太死板，所以到了台大電機系，一講這話就引起軒然大波。

林百里再出擊，痛批台灣教育太死板，所以到了台大電機系，一講這話就引起軒然大波。林百里痛恨台大電機系，痛恨台灣教育太死板，所以到了台大電機系，一講這話就引起軒然大波。

台大電機系教授林百里指出，應從「國際化」的角度，重新思考台灣教育。林百里指出，應從「國際化」的角度，重新思考台灣教育。林百里指出，應從「國際化」的角度，重新思考台灣教育。

台大電機系教授林百里指出，應從「國際化」的角度，重新思考台灣教育。林百里指出，應從「國際化」的角度，重新思考台灣教育。林百里指出，應從「國際化」的角度，重新思考台灣教育。

台大電機系教授林百里指出，應從「國際化」的角度，重新思考台灣教育。林百里指出，應從「國際化」的角度，重新思考台灣教育。林百里指出，應從「國際化」的角度，重新思考台灣教育。

專利就是國家競爭力

蘋果專利震撼 非蘋手機全趴

11/028 自由時報

〔記者王德紅／台北報導〕美國專利局通過蘋果Apple的「滑動解鎖」專利申請，引發市場擔心對非蘋陣營的Android、微軟Mango帶來衝擊，導致宏達電（2498）昨日開低，盤中將股王寶座讓給大立光（3008）。不過，隨著消息越來越釐清，滑動解鎖的實質影響有限下，宏達電尾盤走高，終場小漲4元，以691元作收，高於大立光收盤價679元，以12元之差，仍居股王寶座。而代工芒果手機的華寶（8078）則下跌1.75元，以45元作收。

法人指出，專利侵權問題非常複雜，因為外界看到的專利文件

是普通的文字敘述，但要進入訴訟時，雙方提出的軟體設計內容可能又是大不相同，換言之，手機使用的行為雖然一樣，但軟體設計的路徑不同，也就是結果雖然一樣，但過程不同，也不能判定是侵權行為。另外，根據經驗，軟體相當容易規避，因此，要等專利侵權案真正宣判的那天，才能確定被告的一方是否侵權。

三星證券產業分析師呂家霖表示，滑動解鎖普遍應用觸控行動裝置，蘋果取得滑動解鎖專利，其他手機大廠避免侵權，非改不可，因此對每支行動裝置都有影響，不過，在軟體設計更改相當

容易，因此對Android陣營的實質影響有限；至於微軟的芒果手機，因微軟擁有甚多專利，蘋果與微軟之間也有交叉授權，因此，若蘋果要提告，應該只會針對Android陣營。

市場人士認為，若蘋果以滑動解鎖專利向宏達電提告，等法院、美國國際貿易委員會（ITC）的判決下來，至少是明年的事情，而宏達電立即更改滑動解鎖設計，則明年仍可繼續出貨到美國。對於蘋果取得滑動解鎖專利一事，宏達電指出，尊重專利權。台灣微軟則表示，目前尚未收到相關訊息，無法對外說明。



台灣為什麼做不出 Google Glasses?

紐約時報：台灣電子業創新不足

中時電子報
www.chinatimes.com

作者：尹德瀚、康文柔、鐘惠玲／綜合報導 | 中時電子報 – 2013年5月14日 上午5:30

字+字

中國時報【尹德瀚、康文柔、鐘惠玲／綜合報導】

台灣電子業曾經風光多年，特別是在個人電腦（P C）當道的年代，但近年來P C式微，智慧型手機和平板電腦迅速崛起，台灣消費電子業不但優勢不再，甚至面臨嚴重困境，美國《紐約時報》十二日即在一篇報導標題中形容「台灣慨嘆失去領先地位」（In Taiwan, Lamenting a Lost Lead）。

《紐約時報》為台灣消費電子業困境把脈問證，認為台灣的問題出在創新不足、反應太慢，在智慧型手機時代來臨時未能掌握先機，而當以谷歌Android作業系統為主的平板電腦異軍突起時，除華碩之外，台灣業者多半未能及時跟進轉型。

相形之下，台灣的外國競爭對手就比較靈活，以南韓為例，三星智慧型手機的銷售數字已超越蘋果，在平板電腦也穩占一席之地。至於美國的蘋果、谷歌和亞馬遜，更是擅長推出具有突破性的消費產品。

創意可以教嗎？



學期作業





遵守交
通守
則
耶

遵守交
通守
則
耶

遵守交
通守
則
耶

遵守交
通守
則
耶

遵守交
通守
則
耶

遵守交
通守
則
耶

遵守交
通守
則
耶

遵守交
通守
則
耶

遵守交
通守
則
耶

遵守交
通守
則
耶

遵守交
通守
則
耶

遵守交
通守
則
耶

遵守交通守則耶



第三十一條第五項：
騎機車三貼
處新臺幣三百元以上六百元以下罰鍰





第三十一條之一：
駕駛人上路手持使用手機、其他類似裝置
處新臺幣一千元罰鍰



最好的創意都在大學裡醞釀衍生



facebook

E-Posta

Şifre

Beni Hatırla
Şifreni mi Unuttun?

Giriş Yap

kaydol!

Ücretsizdir ve herkes katılabilir



Adı Soyadı

E-Posta Adresi

Yeni Şifre

Cinsiyeti

Gün

Ay

Yıl

Bunu neden belirtmek zorundayım?

Kaydol

© 2009 Facebook TR

GİRİŞ YAP HAKKINDA BİLGİLERİ İZLE BELİRTİLERİ İZLE KARIŞIK OLAYLARI KODLARI BİLGİLERİ İZLE

ENGLISH (US) TÜRKÇE ESPAÑOL PORTUGUÊS (BRASL) FRANÇAIS (FRANCE) DEUTSCH ITALIANO

facebook Türkçe

DOUBLE ISSUE

DECEMBER 22, 2010 / JANUARY 3, 2011

Person of the Year

TIME

Facebook's
Mark
Zuckerberg
THE CONNECTOR

大學如何養成創意

- 重新調整框架
- 轉變溝通與對話的結構
- 示範創造力
- 以鼓勵取代批判
- 允許犯錯
- 鼓勵團隊創作

如果動物園裡的大象蛀牙了 你會怎樣治療牠？



13/5/20

伍、世界末日，河岸發現大量魚群屍體，媒體宣稱可能是因上游工廠重金屬汙水導致，請問你如何利用生化分析方法驗證記者的推論。

陸、台灣高鐵應用一種特殊微生物可以消除廁所的臭味，若您手上掌握這種特殊菌株，你如何鑑定其最佳生長條件？又，該如何設計實驗來分析其消除臭味的能力。

柒、你被委任要求開發一種含中草藥的牙膏，該牙膏可減少牙齦出血，請問你要如何從茫茫草海中，篩選中草藥？又如要設計一試驗驗證止血效果，如何進行？

答題重點

一、 引文：引用資料以以下三種資料為限 (交其他資料只有零分一途)

1. 圖書館書籍 <http://www.lib.pccu.edu.tw/bin/home.php>
2. 博碩士論文 <http://ndltd.ncl.edu.tw/>
3. ScienceDirect 電子論文資料庫 <http://www.sciencedirect.com/>

繳交報告時需附上前列文獻，並用螢光筆加以註記，網路資料不予計分。

二、 考評方式：

學術性：要使用學術性的方法。

邏輯性：要能夠用邏輯方法解決問題，而非空想。

科學性：該儀器分析與實驗設計要符合科學理論

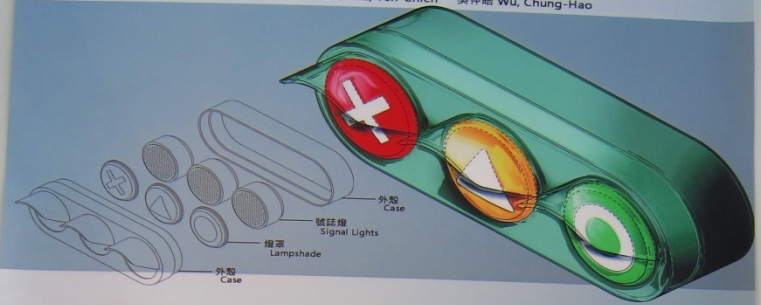
從生活中找到問題



АРХИМЕД
XIV Moscow International Salon of inventions
and innovation technologies «Archimedes»

Highly Recognizable Signal Lamp for the
color-blindness

Inventor: 吳彥家 Wu, Yen-Chieh 吳仲皓 Wu, Chung-Hao



Traditional traffic signal lights mainly alternate with three different colors lights (red - yellow - green) to control vehicles and pedestrians. For the color-blind people and the amblyopia, they can not correctly identify the traffic signal lights in time. Through the new invention which combined symbols with traffic lights, people can quickly identify the traffic signal by the shapes corresponded to the signal lights. It can improve the recognition rate for the color-blind people and effectively reduced the traffic accidents.

International symbol combined with traditional traffic signal lights:

- Red signal lights combine with cross symbols
- Yellow signal lights combine with triangle symbols
- Green signal lights combine with circular symbols

The invention are created by Wu, Chung-Hao (8 years old) and Wu, Yen-Chieh (10 years old) .

Taiwan



提昇號誌辨識度及供色覺障礙者
(色盲) 使用之信號燈
Highly Recognizable Signal Lamp for
the color-blindness

Patent number
Taiwan : M393763

創作人：吳彥家 Wu, Yen-Chieh 吳仲皓 Wu, Chung-Hao

傳統的號誌燈主要是透過紅、黃、綠三種不用顏色的燈號作為交替變化，對往來車輛、行人進行控制。由於色盲者或辨識（視）能力差的人士無法正確識（視）別顏色，透過本新型專利，結合符號表現，使色盲者或辨識（視）能力差的人士能夠正確辨識（視）號誌改善其主要問題。

藉由形狀與號誌燈相對應，讓色盲者能快速識別燈號，讓色盲的用路人，能透過本發明，正確的識別交通號誌，提供色盲人士正確的安全號誌，並有效降低交通事故的發生。透過國際通用示意符號與傳統燈號色彩結合，讓辨識（視）差的人士更能正確的達到辨識效果。

交通號誌結合色盲辨識說明：

紅色號誌燈結合交叉圖形符號

黃色號誌燈結合三角圖形符號

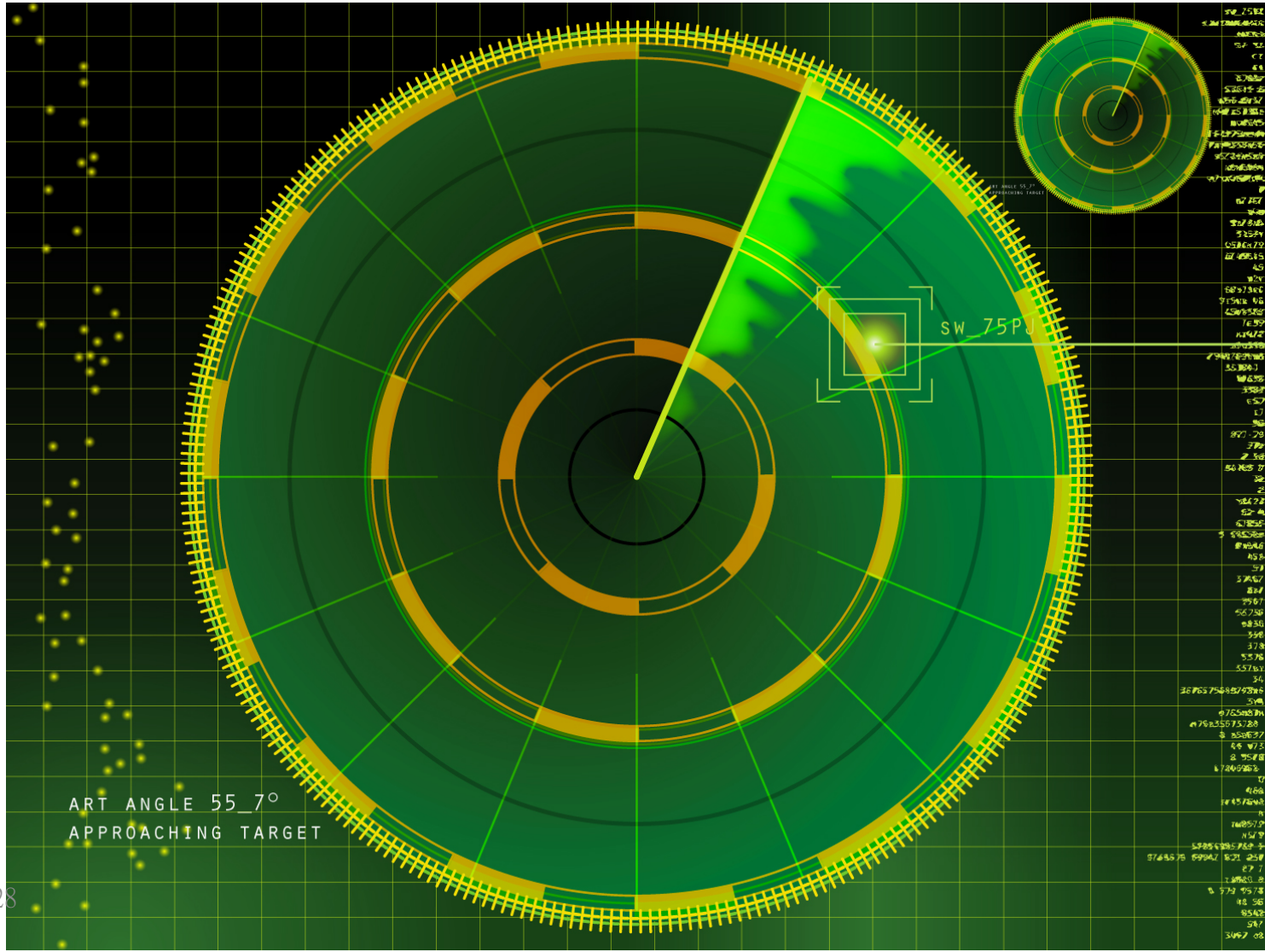
Традиционный светофор регулирует движение пешеходов и транспортных средств с помощью трех цветов - красного, желтого и зеленого. Некоторым, имеющим расстройства зрения или неутр дальтонизма, трудно различить эти световые сигналы.

Представляемое изобретение - светофор, имеющий сигналы, которые способствовали бы улучшению ситуации на дорогах для имеющих расстройства зрения. Дополнив световые сигналы светофоров символами, они легко и быстро узнаваемы пешеходам с недостат дальтонизма. Новый светофор мог бы улучшить безопасность этих людей на дорогах и уменьшить число несчастных происшествий.

Пояснения символов светофора:

- Крестик обозначает сигнал красного цвета
- Треугольник обозначает сигнал желтого цвета
- Круг обозначает сигнал зеленого цвета

創意雷達



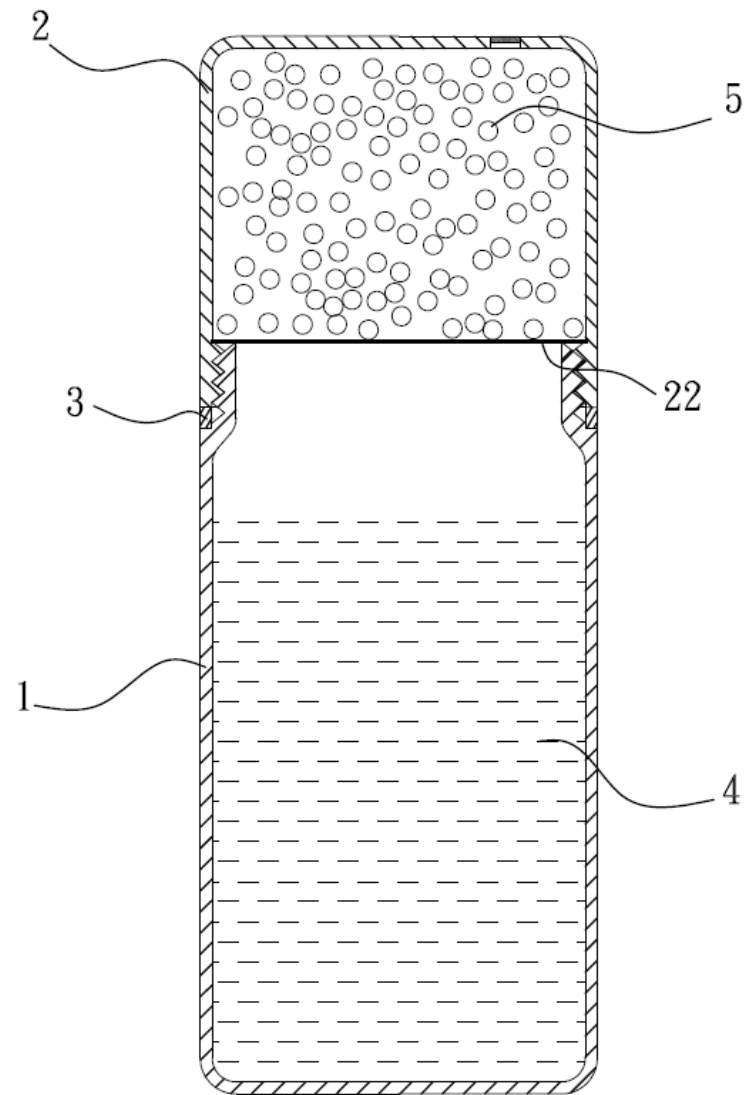
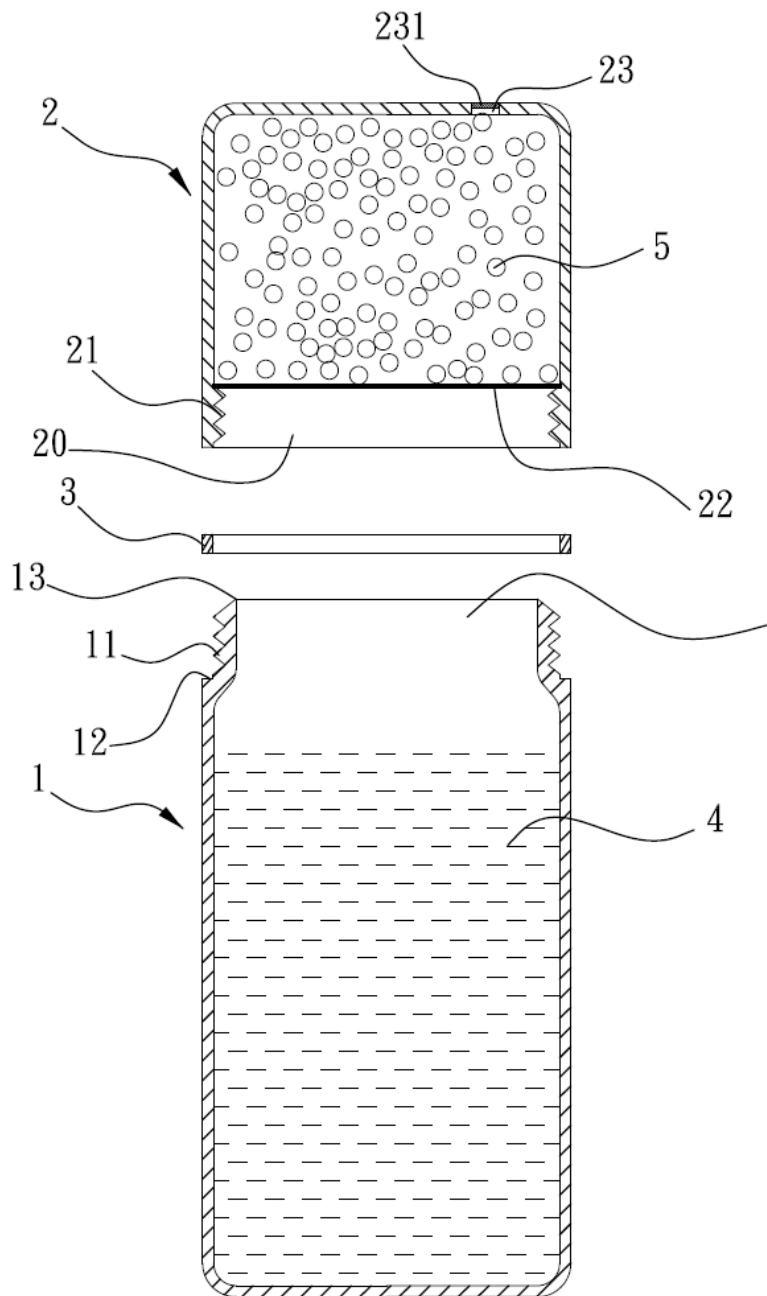
越討厭的事物就越有商機

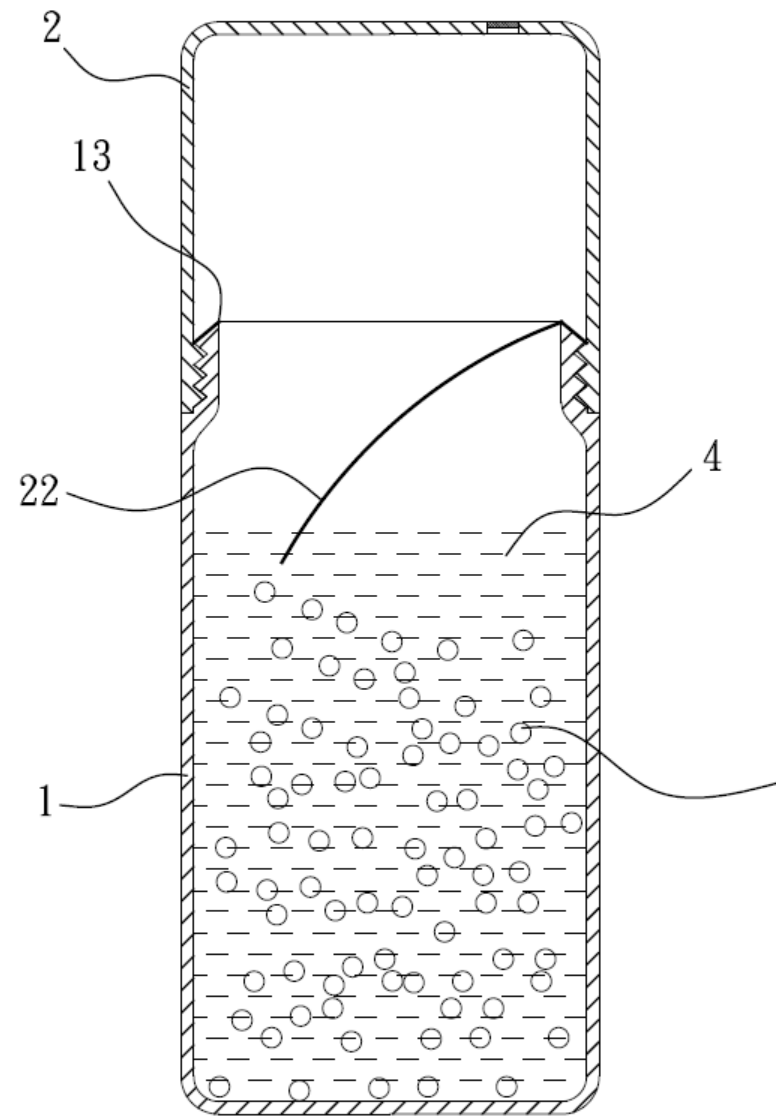
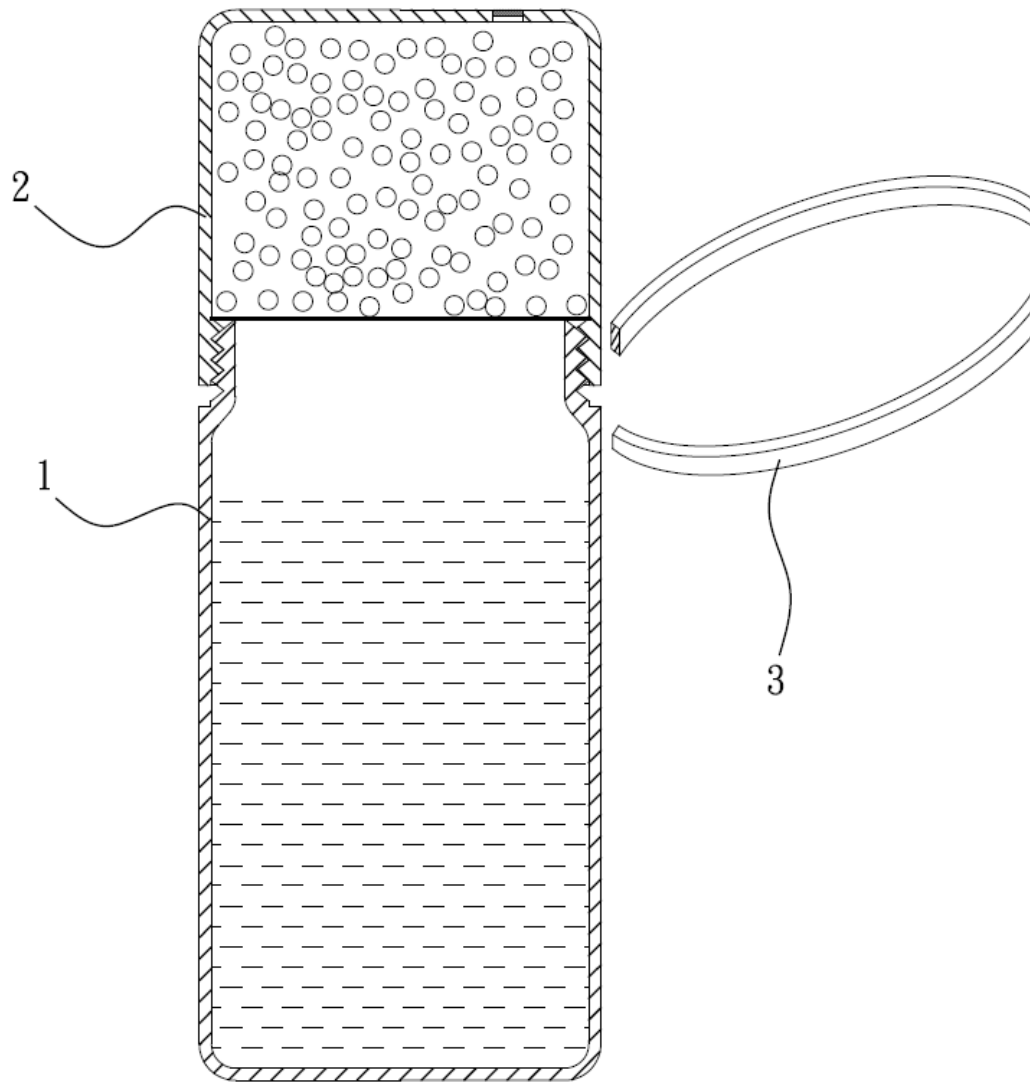


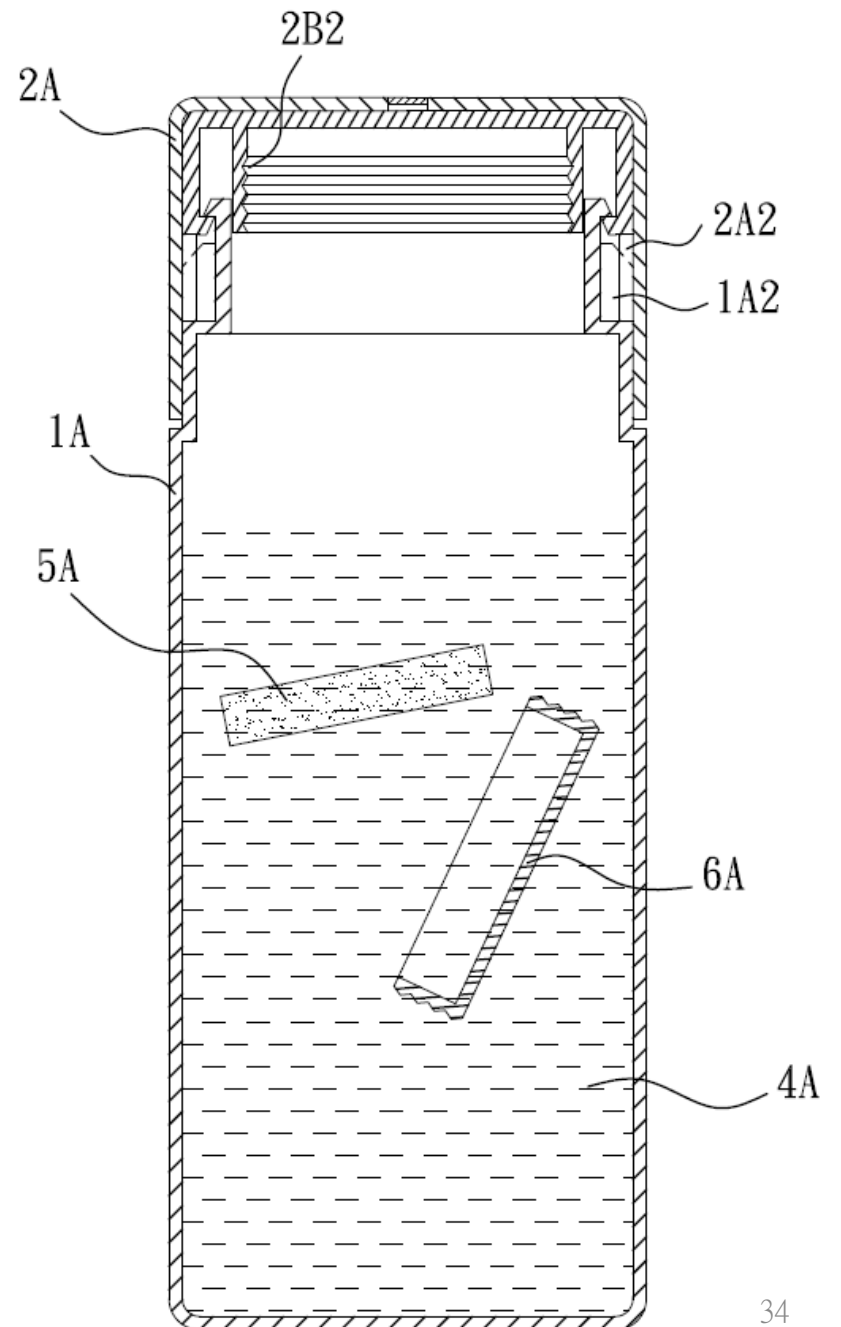
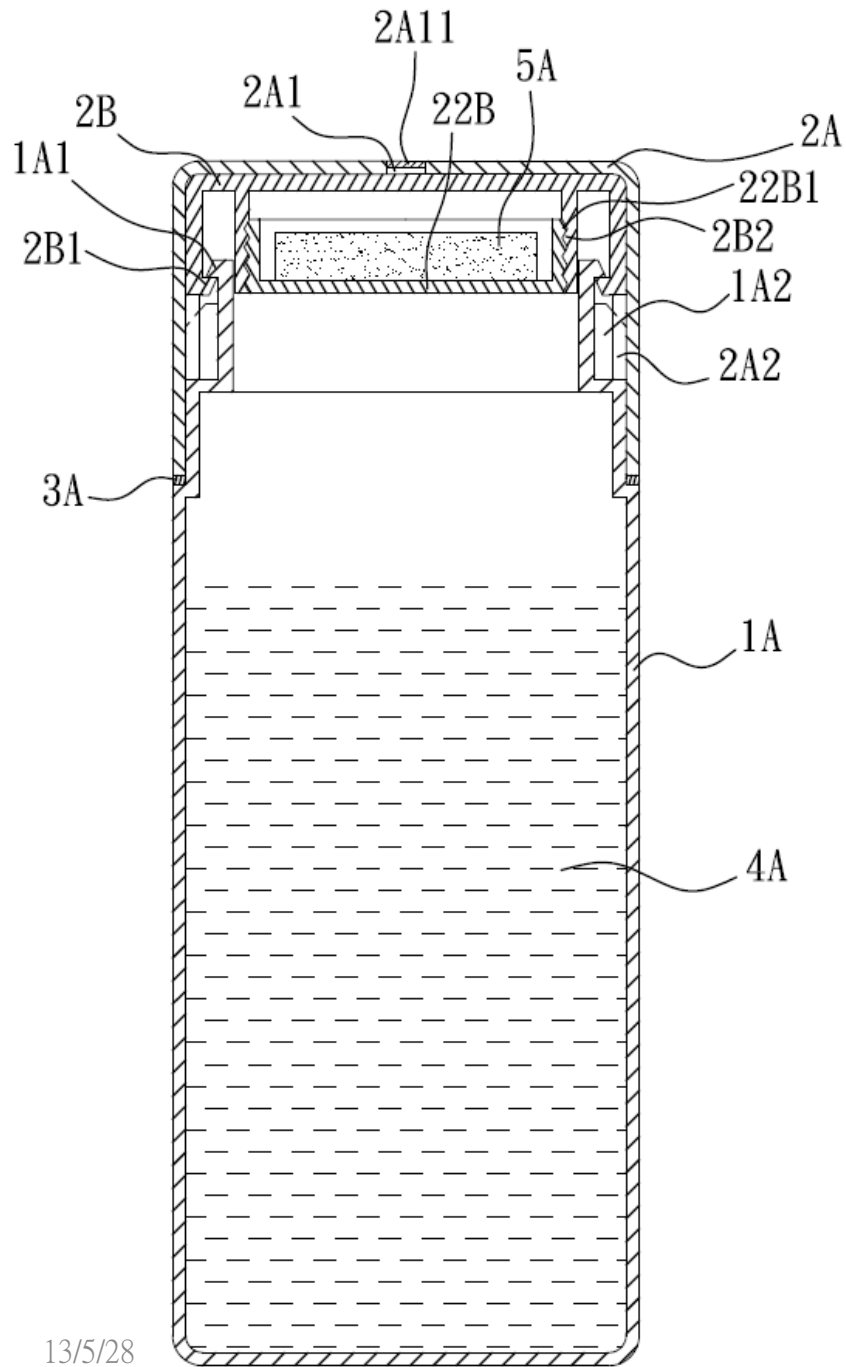
創 意



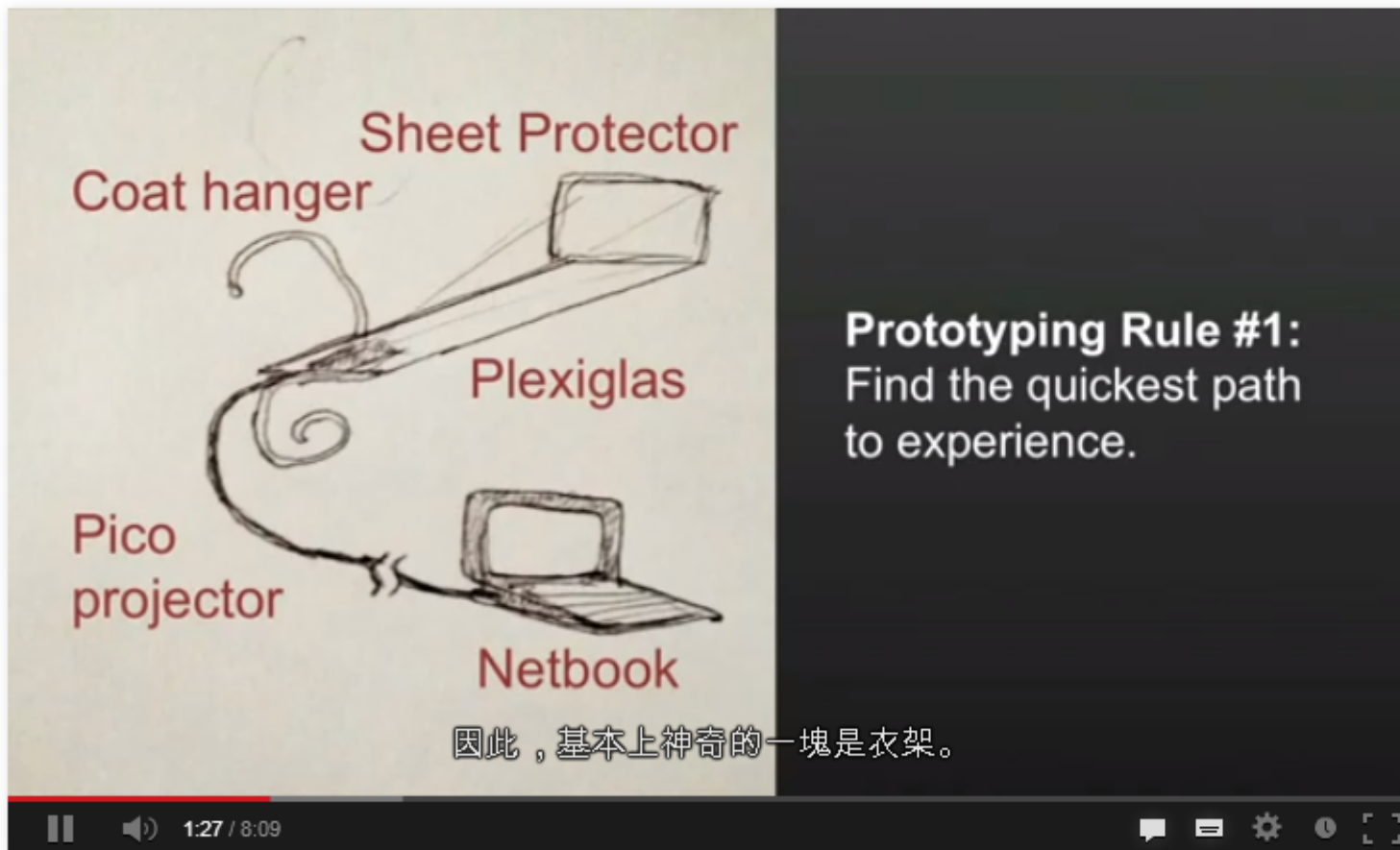
畫一張圖說明你的構想



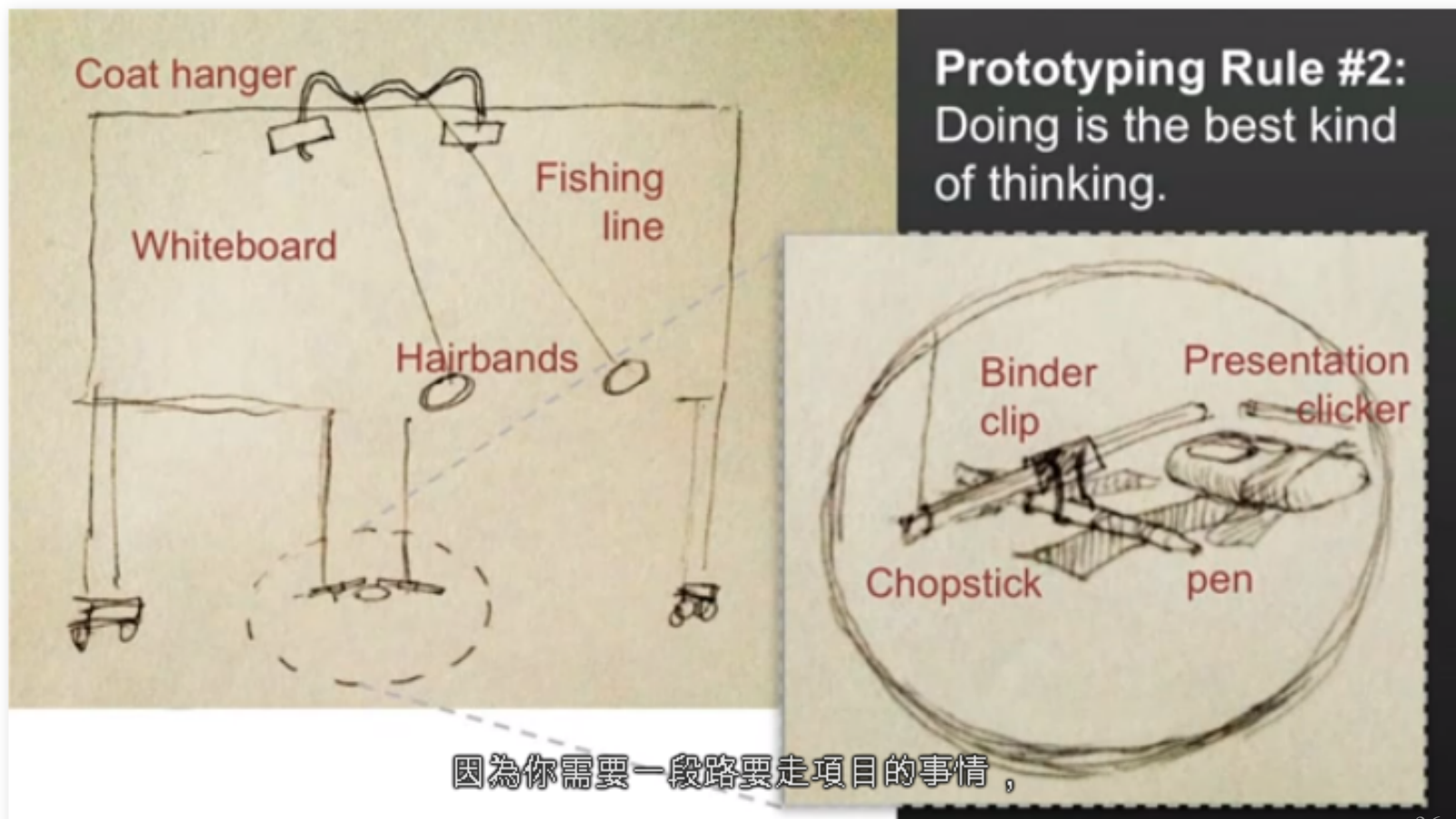




Rapid prototyping Google Glass - Tom Chi



Rapid prototyping Google Glass - Tom Chi



多元思維衍生創意

每個人一生都應該擁有的六頂帽子！

風行全球的創新性思考工具 >>> 打敗思考最大的敵人：混亂



白色思考帽——中立、客觀

紅色思考帽——直覺、情感

黑色思考帽——謹慎、負面

黃色思考帽——積極、正面

綠色思考帽——創意、巧思

藍色思考帽——指揮、控制

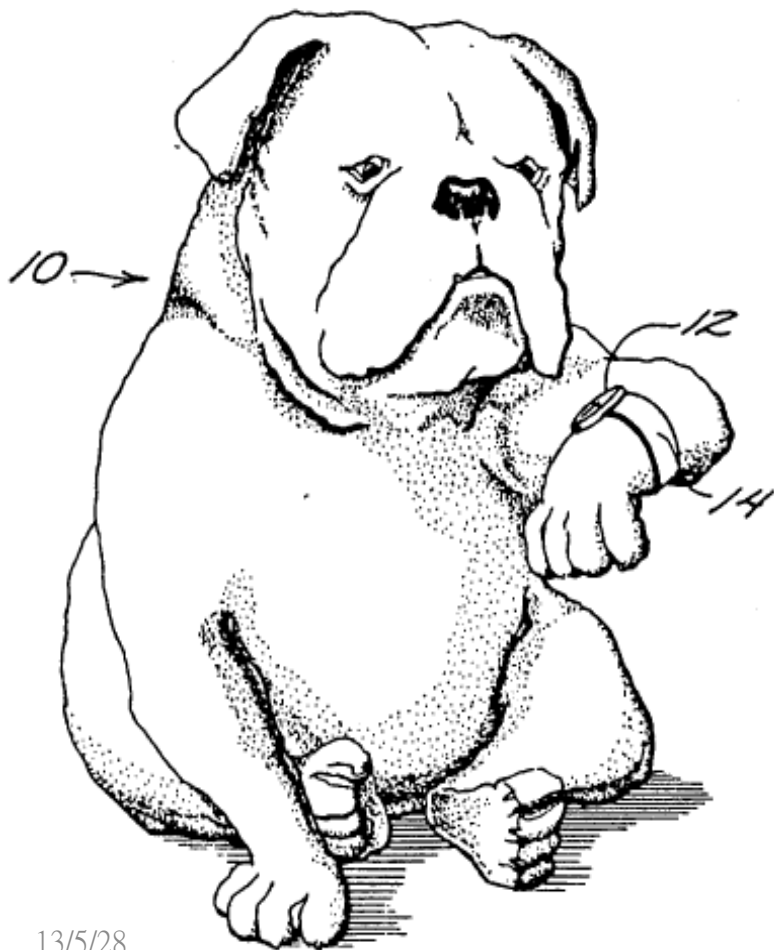
「為什麼我總想不到好方法？」

「他那麼厲害，到底怎麼思考的？」

「這個團隊的創意源源不絕，怎麼做到的？」

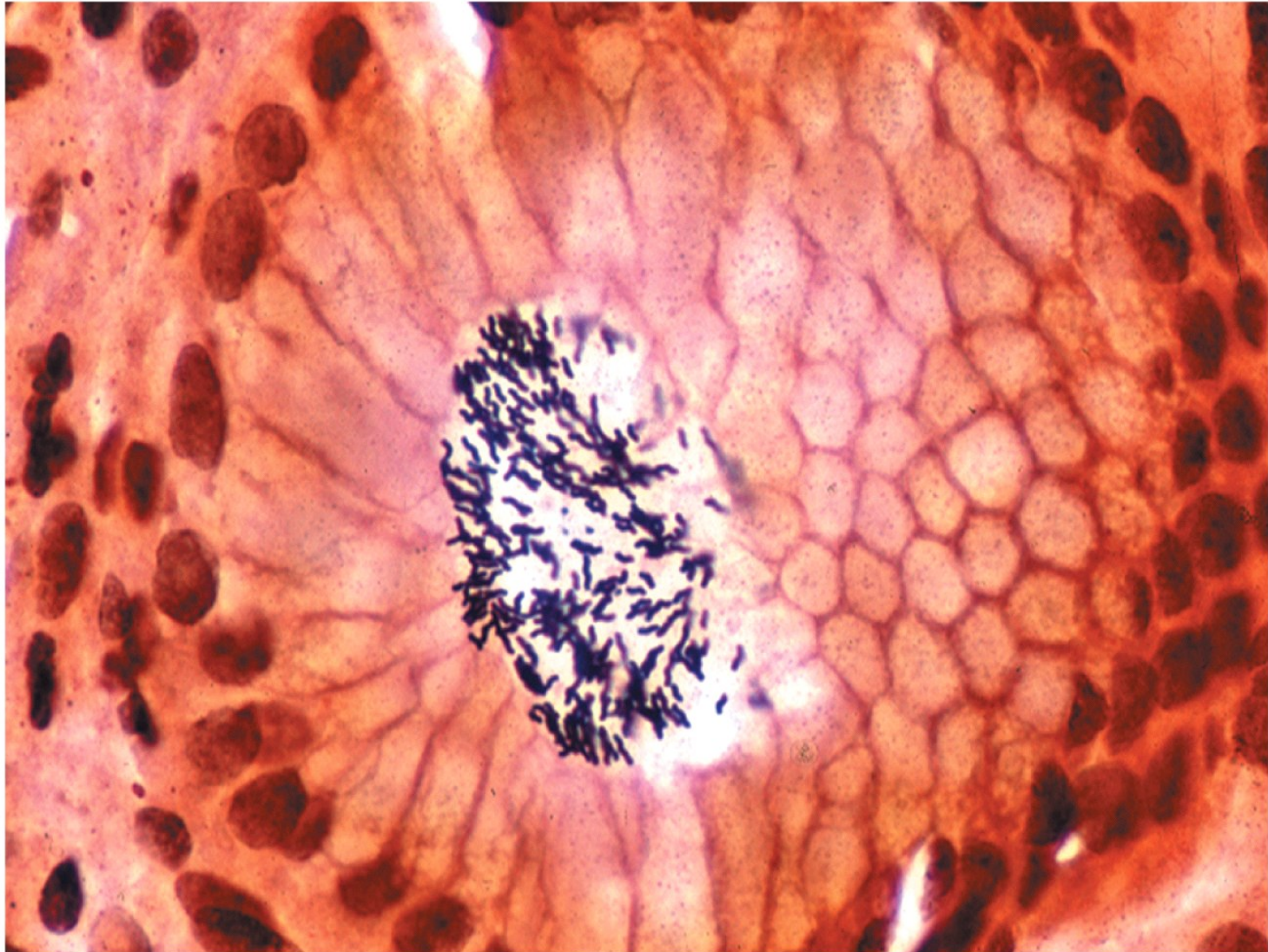
讓思考泰斗狄波諾教你怎麼有效思考、創意無窮！

成見與習慣是 創意的白內障



美國第5,593,386號專利
1897年11月取得專利證書

無知是缺陷還是力量？



逆向思考



混搭你的 I D E A

MHR-1358F

29.5cm

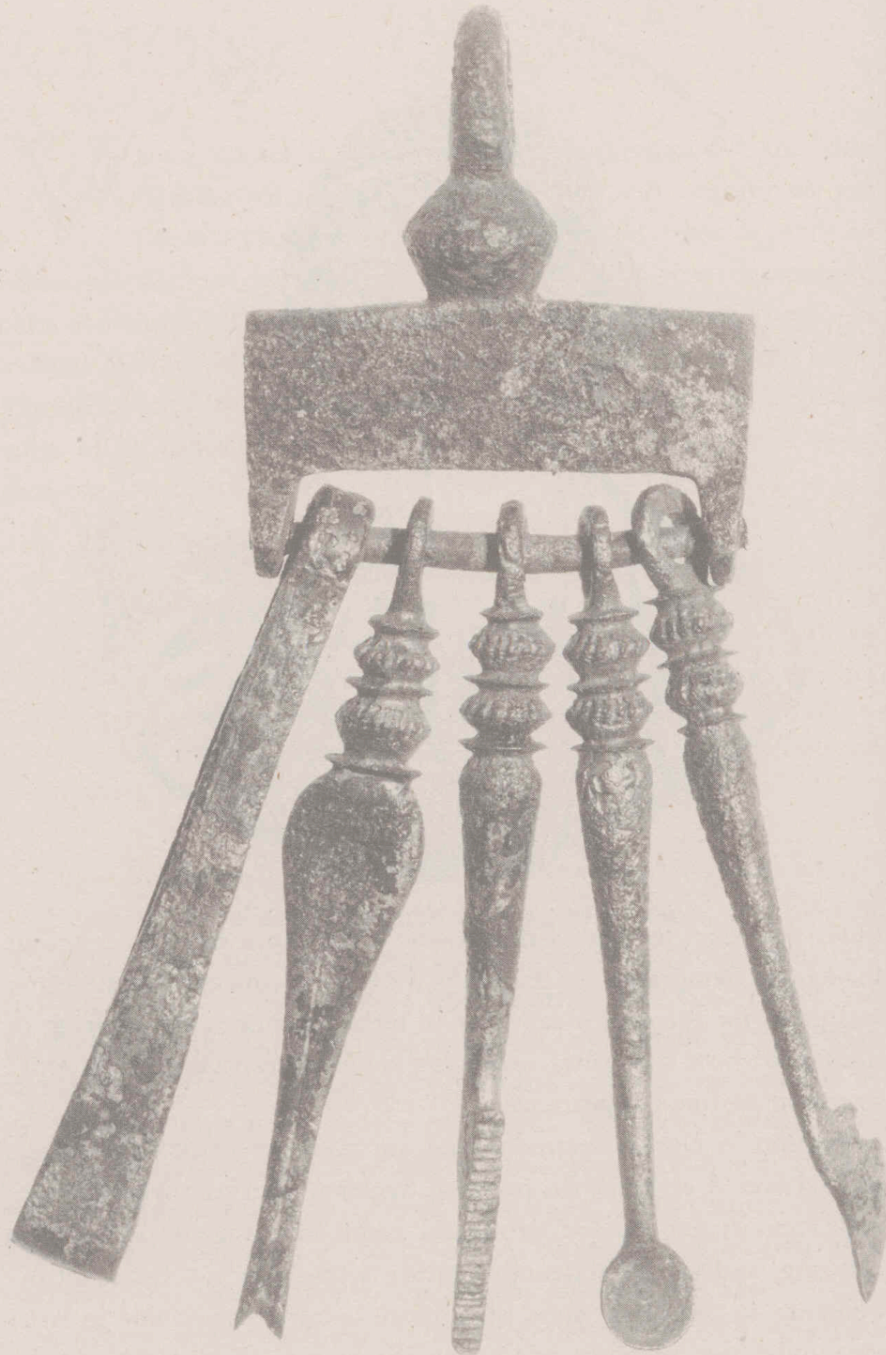
49.5cm

13/5/28

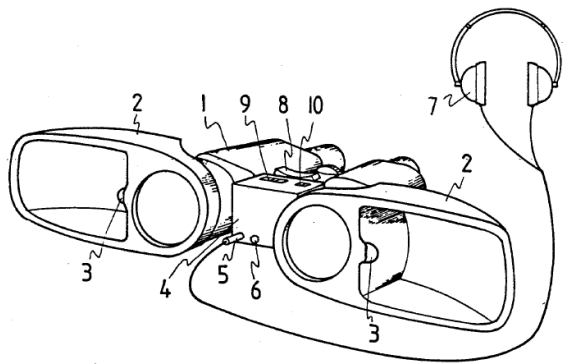
42



A Roman pocket set from London (2nd century A.D.), comprising (left to right) tweezers, nail cleaner, file, ear scoop and toothpick.

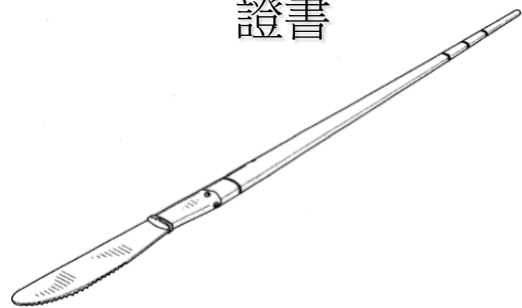


組合發明，無限想像！



美國第5,007,091號專利

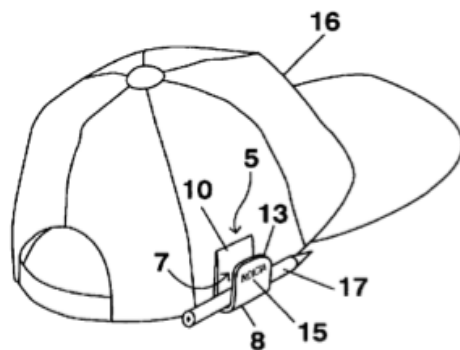
1991年4月取得專利證書



美國第D384,249號專利

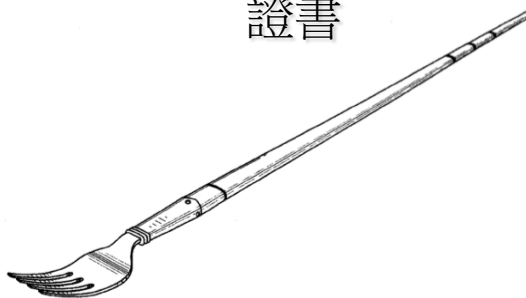
1997年9月取得專利證書

13/5/28



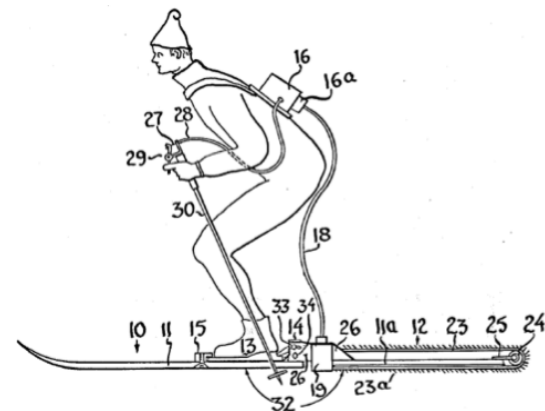
美國第5,867,874號專利

1999年2月取得專利證書



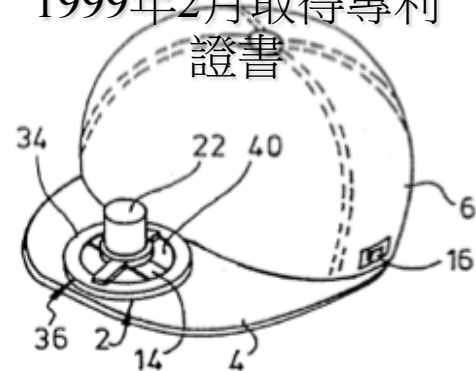
美國第D386,050號專利

1997年11月取得專利證書



美國第3,964,560號專利

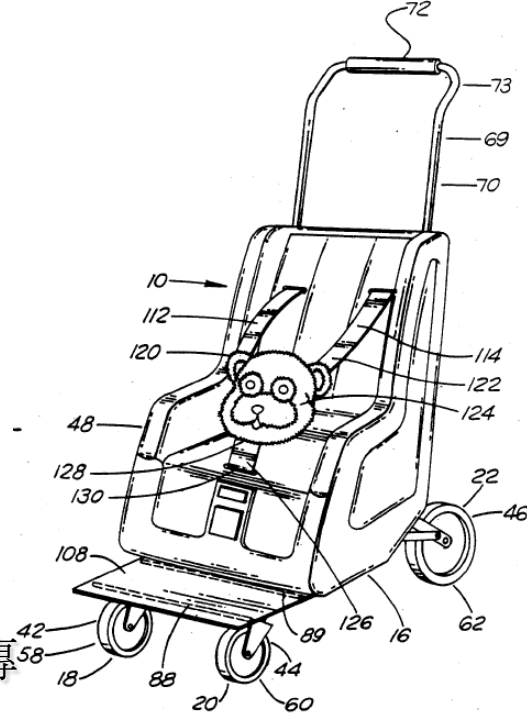
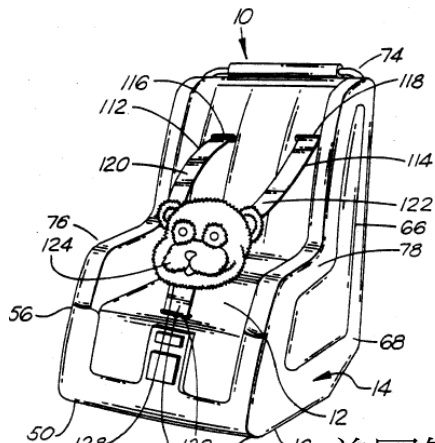
1999年2月取得專利證書



美國第5,425,620號專利

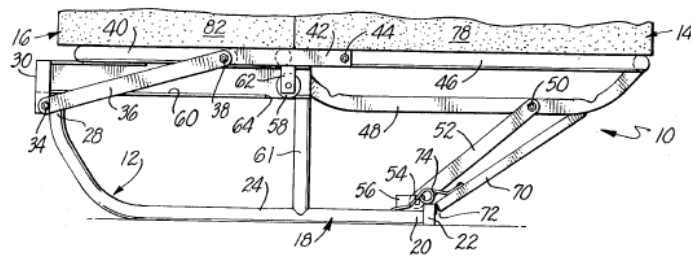
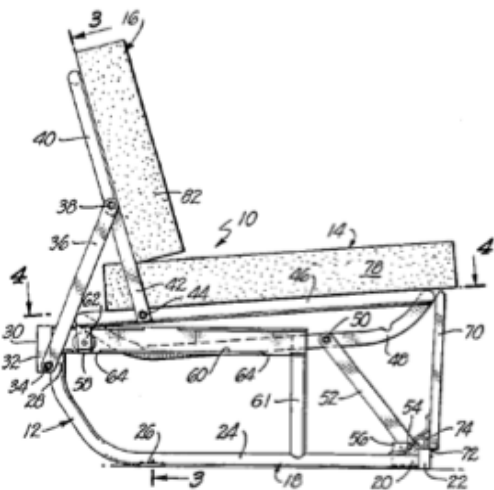
1995年6月取得專利證書

組合發明，你融我融！



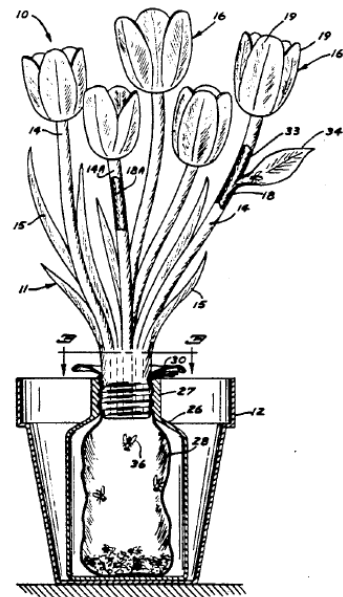
美國第4,989,888號專利

1991年2月取得專利證書



美國第4,569,093號專利

1986年2月取得專利證書



美國第5,193,302號專利

1993年3月取得專利證書

旅行與閱讀是培養 跨領域知識的最好方法



征途漫漫



DZIŚ Z „RZ” PŁYTA Z KURSEM

Photoshop, wydzielanie z tła

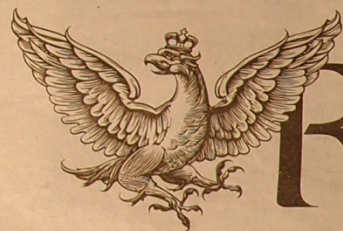
Jutro - Retusz

Płyta dostępna w punktach sprzedaży i dla prenumeratorów pakietu Plus



w sprzedaży

Inaczej pisane



RZECZPOSPOLITA

CENA 3,50 zł (w tym 8% VAT) | CENA Z PŁYTĄ 7,99 zł (w tym 23% VAT)

rp.pl

Środa 2 listopada 2011 nr 255 (9071)

PRAWO CO DNIA +C5

PIT płacony w markecie



PRAWO I PRAKTYKA +D4

Firmę można przekazać testamentem

AWARYJNE LĄDOWANIE NA OKĘCIU

Kapitan Wrona uratował 231 osób

Kapitan LOT-owskiego boeinga 767 Tadeusz Wrona wczoraj o godz. 15.43 wylądował awaryjnie na płycie warszawskiego Okęcia. W lecącym z Newark w USA samolocie nie wysunęło się podwozie, bo zawiódł system hydrauliczny.

Żadnemu z 220 pasażerów i jedenastu członków załogi nic się nie stało. Maszyna się nie zapaliła, choć w trakcie dramatycznego manewru na silniku pojawił się ogień. – Tadek wykonał to po mistrzowsku – mówi Mariusz Poźniak, prezes Aeroklubu Leszczyńskiego, do którego należy kpt. Wrona. 57-letni jeden z naszych najbardziej doświadczonych pilotów. Lata na boeingach od 20 lat – opowiadał prezes LOT Marcin Pirógi i zaznaczył, że na Okęciu jeszcze nigdy nie lądowano bez podwozi.



Warschau - Polen



Chinese Innovation & Inve



13/5/28

49

台灣"金"讚! 波蘭華沙發發明奪49金



14,307 部影片

訂閱



桃園 25-28

12:28:46

台灣"金"讚! 波蘭華沙發發明奪49金

史至少超過 2 千年, 保證沒看過。◎好戲



喜歡



+ 新增至

分享



54 觀看次數



TBSCTS 於 2011-11-06 上傳

又有一群新的台灣之光, 第五屆波蘭華沙發發明展, 台灣122件作品參展就拿下

顯示更多

0 人喜歡, 0 人不喜歡

學

習



大遠文化 賈伯斯·喬治盧卡斯·史蒂芬金——跨界大師教你怎麼借！

借用創意

你最快出人頭地

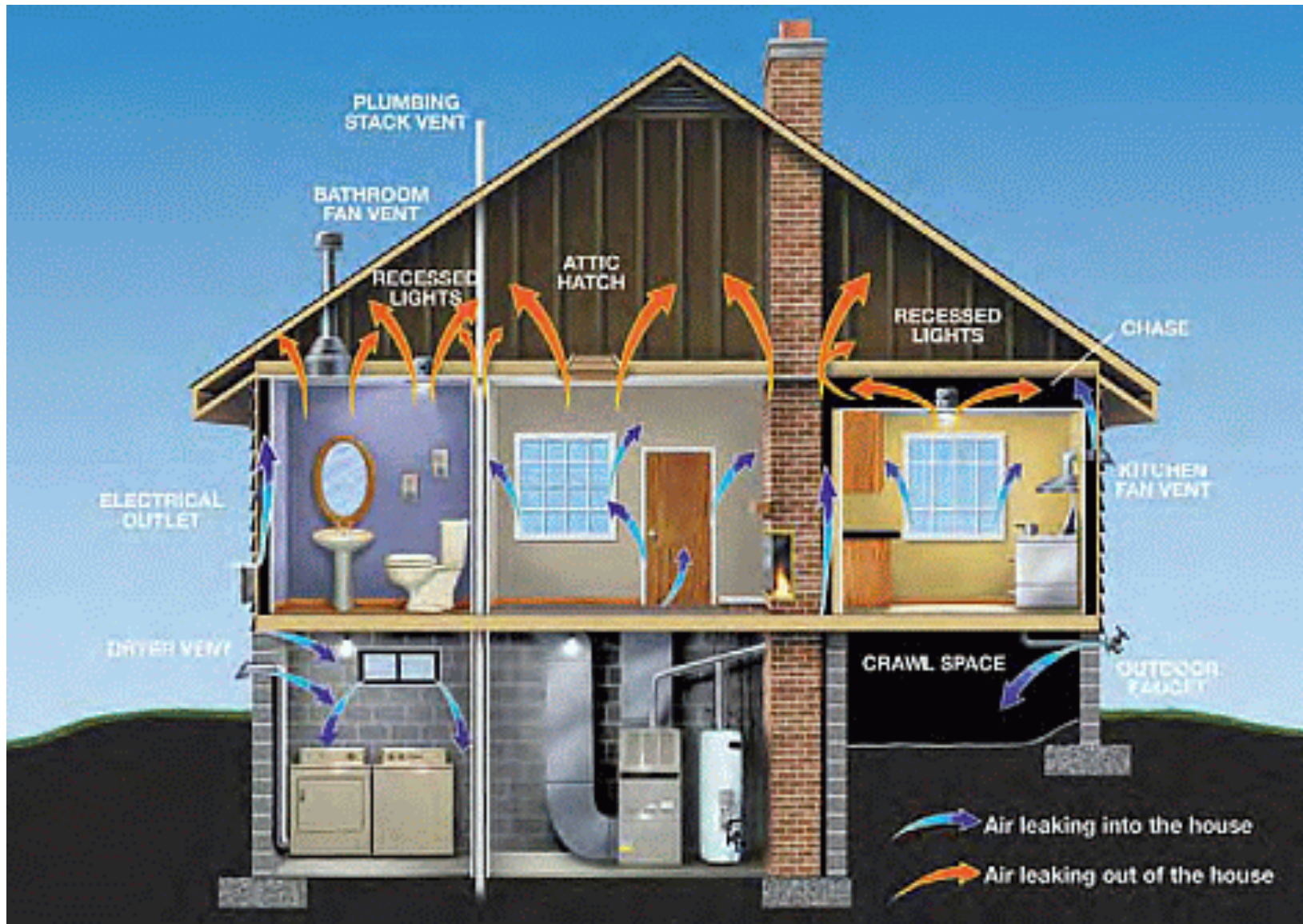
「創新不是憑空而來，而是可以藉由知識的轉移。
就像《商業周刊》：「這標題，才是真正的創新！」



北大科技管理研究所教授·李仁丹
元智大學企業管理國際教授·謝士傑 聯合編譯
PL Thomas Chikara 國際企業發展委員·謝志志
Borrowing Brilliance 作者：Robert M. Hanson 譯者：李仁丹

其實·你所欽佩的大師·傑作·比爾蓋茲·賈伯斯·Google創辦人·史蒂芬金·《玩命大關》·邁克爾貝爾·約翰李許·愛國英雄·Sony隨身聽·海明威·施士尼華爾·神話學大師坎伯·佛洛伊德·愛迪生·莎士比亞·牛頓·麥爾斯羅蘭·古倫堡·龐貝城…… 這些人的成就·都來自借用別人的創意！

好的構想就像建房子



13/5/28

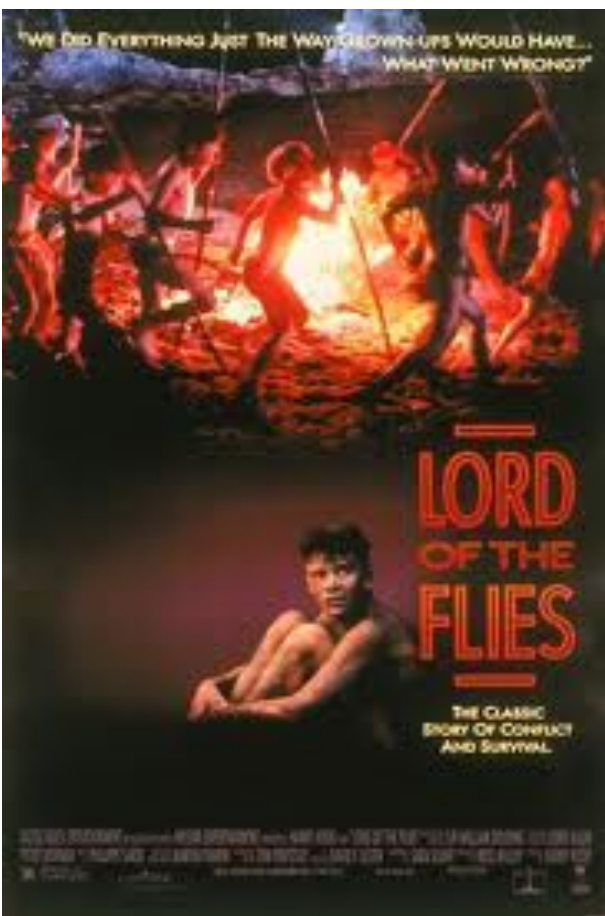
AKITO.S



花季公車

<http://akitosun.pixnet.net/blog/post/27832989-2012%E5%B9%B4%E9%99%BD%E6%98%8E%E5%B1%B1%E8%8A%B1%E5%AD%A3-%E5%85%AC%E8%BB%8A%E7%AF%87>

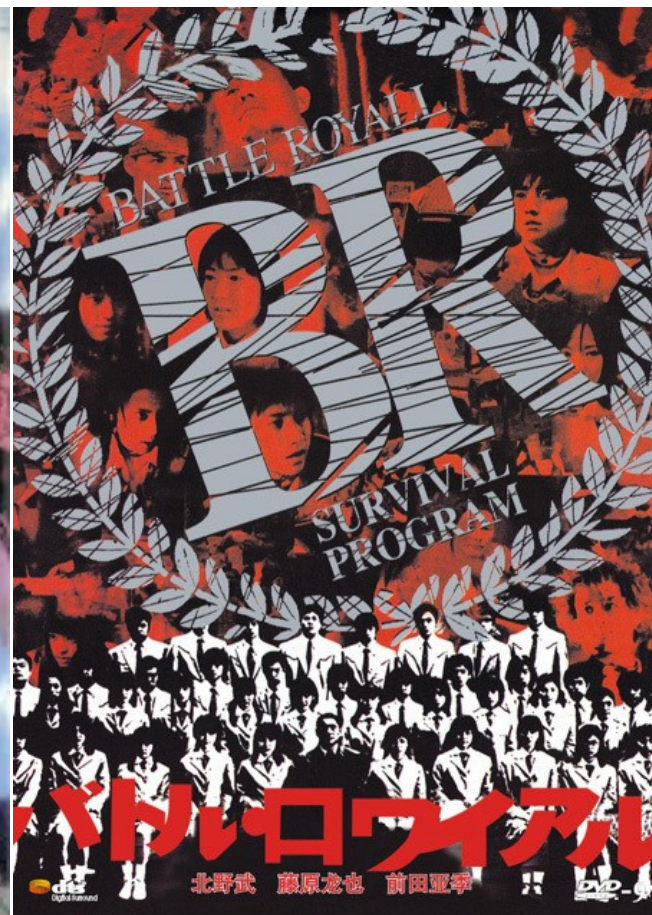




1954



1972



1999

監視攝影機



行車紀錄器





Add value of porcine lung

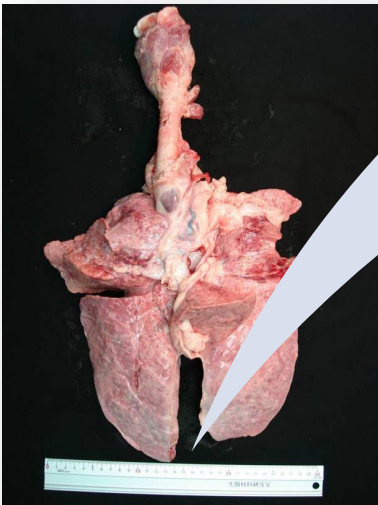
Increases of Profit



Further Application
= GOLDEN

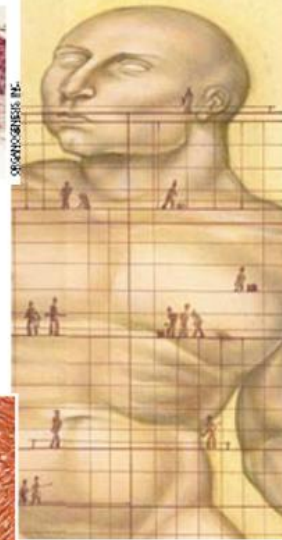
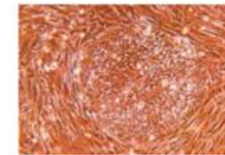
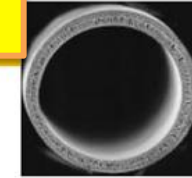
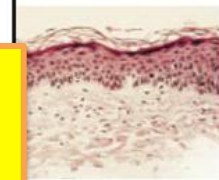
Aquaculture
= FEED

Discard
= WASTE

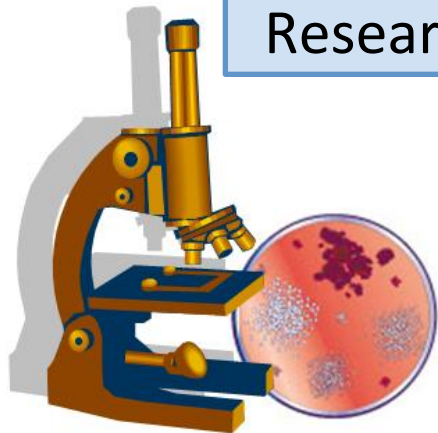


Cord Blood Bank

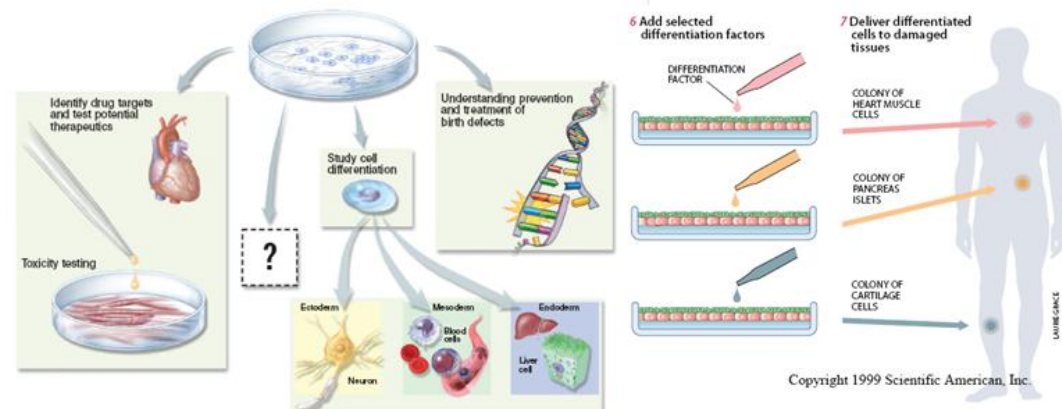
Further Application



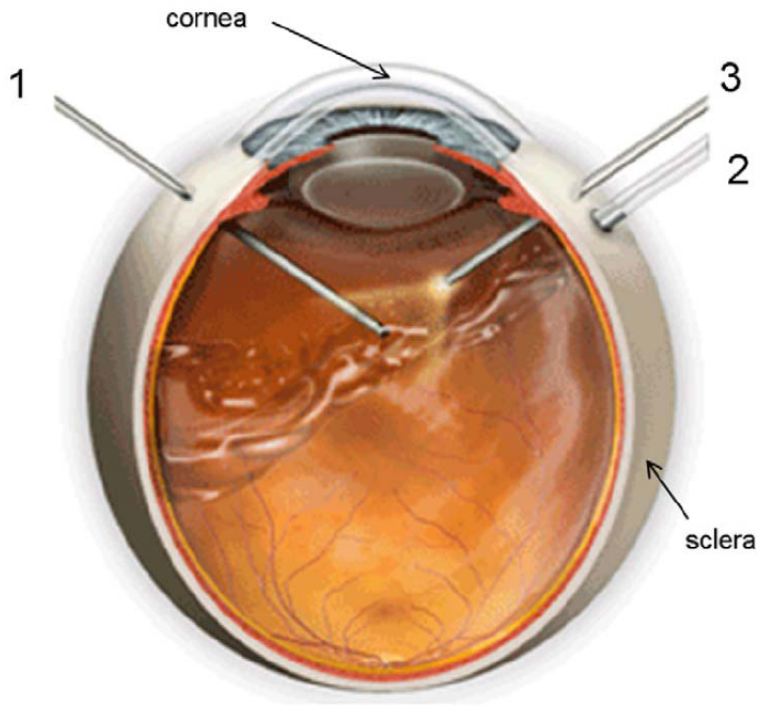
Scientific Researches



Regenerative Medicine



Artificial Vitreous Substitute



(Baino 2011)

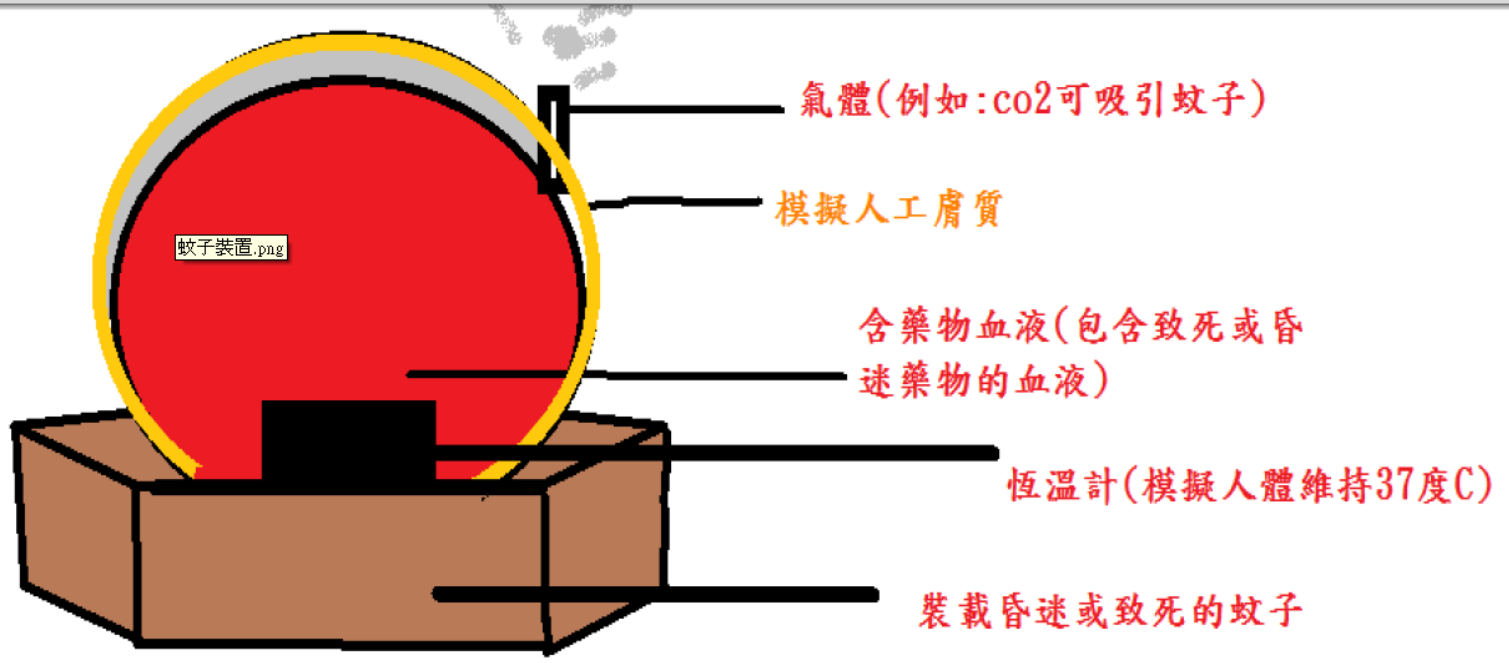
- **Vitreous pathologies**
 - *Vitreous opacities*
 - *Vitreous haemorrhage*
 - *Degeneration and detachment of the vitreous*
- **Retinal pathologies**
 - *Retina detachment (RD)*
 - *Age-related macular degeneration (ARMD)*
 - *Diabetic retinopathy*

動物副產品利用學

報導構想書

防蚊裝置

李昇儒 98237403 動科三



構想書為個報
完整報告為組報

文章编号:1003-4692(2007)04-0272-03

【论著】

不同动物(血)对蚊虫的引诱作用

张晓龙¹,董言德¹,汪中明¹,邓兵²,刘建平³,赵彤言¹

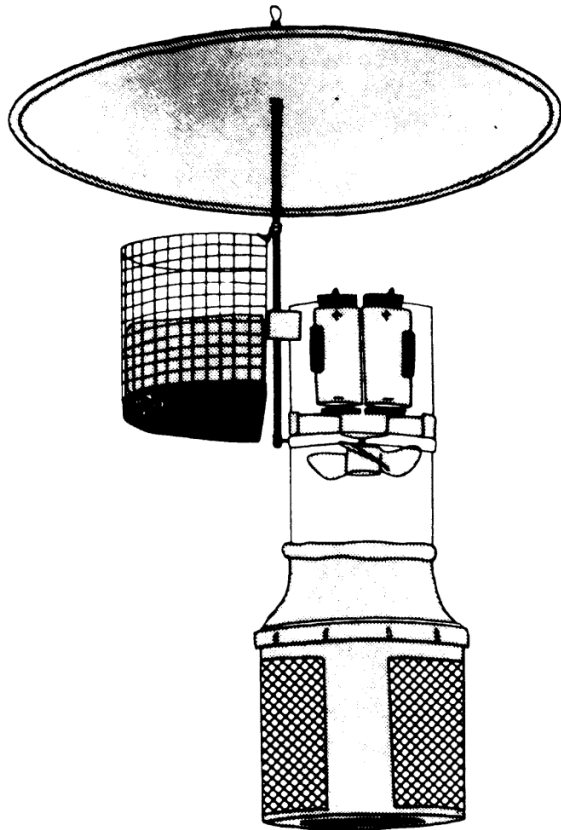
【摘要】 目的 比较不同动物及动物血液对蚊虫的引诱作用,探讨蚊虫对动物宿主的嗜血习性。方法 以不同动物血液引诱实验室饲养的蚊虫,以不同动物进行野外现场引诱蚊虫实验。结果 实验室内淡色库蚊对猪血的吸血率最高,为 51%,其他依次为人血、狗血、绵羊血和牛血;白纹伊蚊对牛血吸血率最高,为 47%,其他依次为绵羊血、狗血、人血和猪血;埃及伊蚊对牛血吸血率也最高,为 44%,其他依次为狗血、绵羊血、人血和猪血。现场实验表明家鸡对淡色库蚊引诱力较强,共诱集到 1420 只,其他依次为肉鸽、麻雀和大白鼠;家鸡对白纹伊蚊引诱力较强,共诱集到 11 只,其他依次为大白鼠、肉鸽和麻雀。结论 淡色库蚊嗜吸猪血,白纹伊蚊、埃及伊蚊嗜吸牛血;家鸡对淡色库蚊的引诱效果较好。

【关键词】 蚊虫;动物;动物血液;引诱力

中图分类号:R384.1

文献标识码:A

Large size
Low efficacy



Host-baited CDC trap
(Emord and Morris, 1982)

High Electronic power
Noise



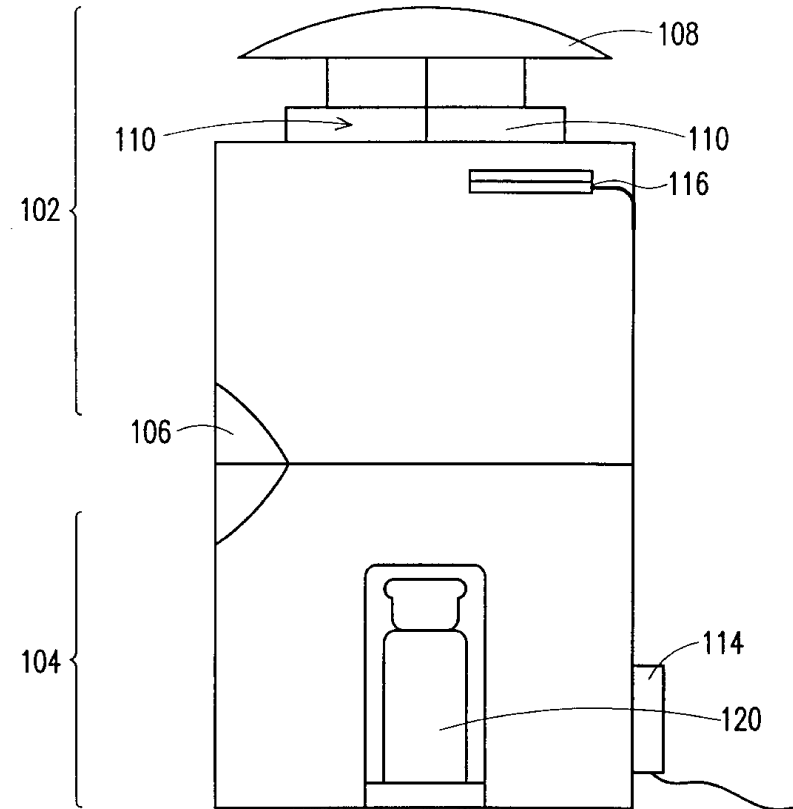
mosquito trap device attracting mosquito
ultraviolet and kills under electrocution

Noise
Low efficacy



electric fly swatter

Large size
Low efficacy



Apparatus for supplying carbon dioxide from yeast fermentation of sugar to a suction trap (2004)

捕蚊罐製作方式



材料

2000ml保特瓶、50g砂糖、1g醱粉、溫度計、量杯、刀片、黑色紙



Step1

沿著保特瓶身最突出處，先以奇異筆做記號，再以美工刀環狀切開。



Step2

倒入200ml的熱水，加入50g砂糖攪拌溶化。再將砂糖水放入冷水盆中冷卻，直到溫度降至40度以下。



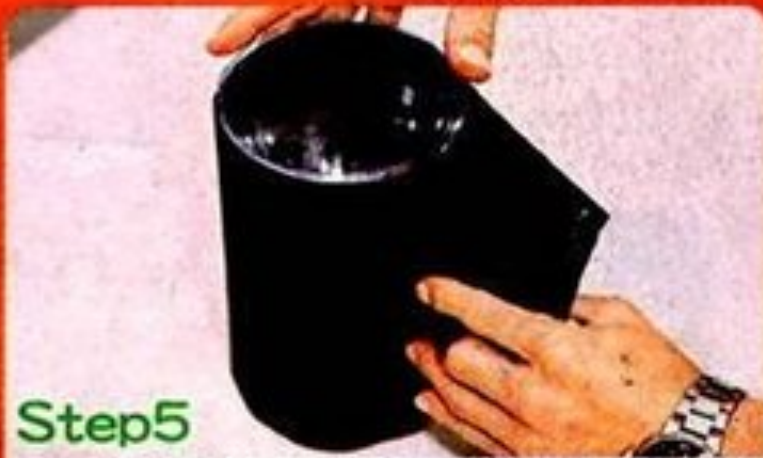
Step3

冷卻後將砂糖水放入保特瓶的底座，再平均灑入醱粉，不用攪拌，待酵母發酵會產生二氧化碳。



Step 4

把瓶口以相反方向塞入瓶座，邊緣處需完全密合，讓二氧化碳從瓶口慢慢散出氣體。



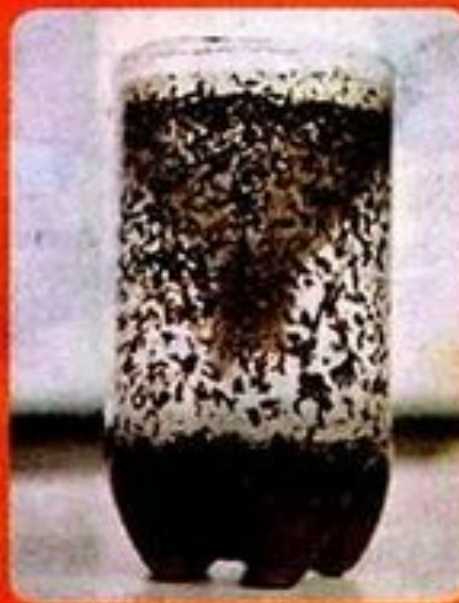
Step 5

瓶子外圍包黑紙，蚊子喜歡黑暗處，加上瓶內會產生二氧化碳吸引蚊子進入，捕蚊罐即開始產生效用。

擺放位置



蚊子幾乎皆沿著牆邊飛行，所以放在黑暗的牆角中是效果最好的。



TIPS

此捕蚊罐放在陰暗潮溼處約2個星期後可看到顯著的效果，且每兩星期需再重新更換一次瓶內溶液。

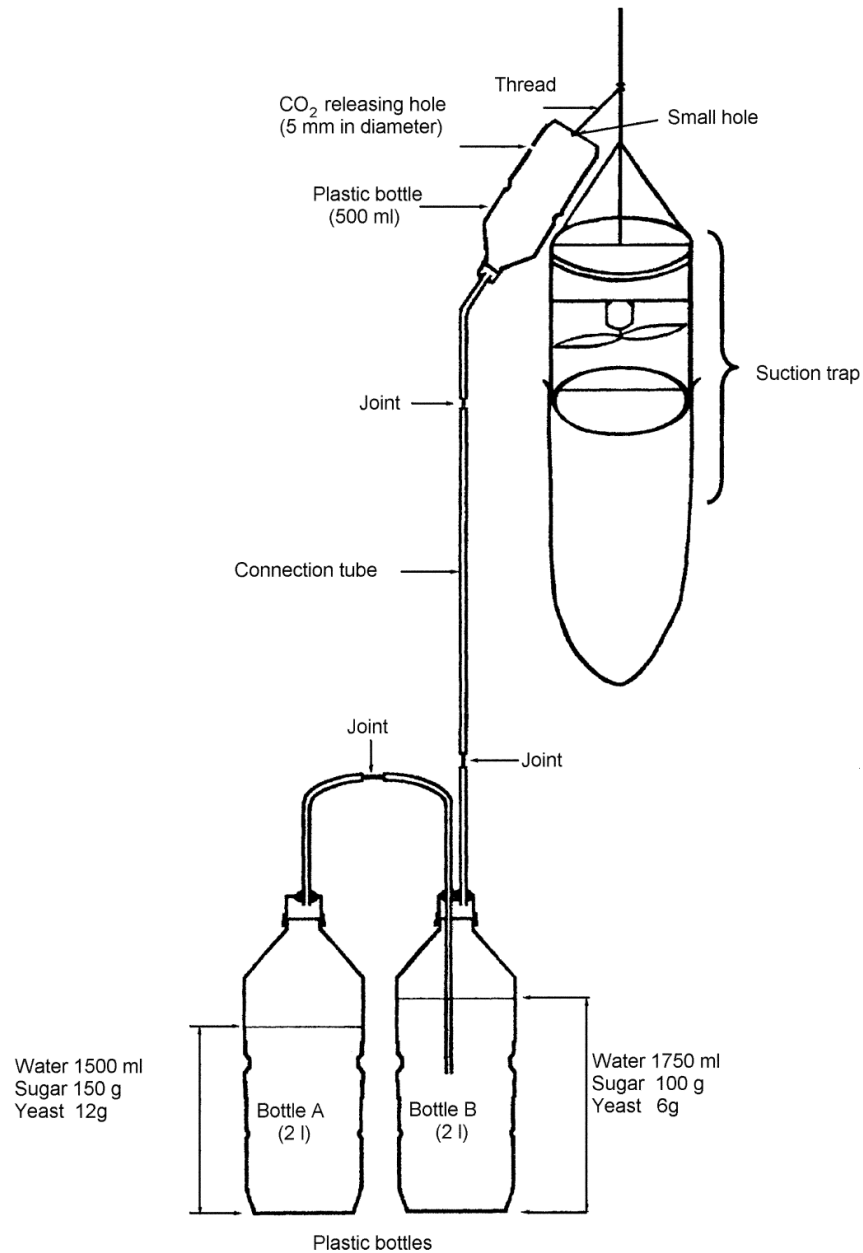


Fig. 10.1. Apparatus for supplying carbon dioxide from yeast fermentation of sugar to a suction trap (Saitoh et al. 2004)

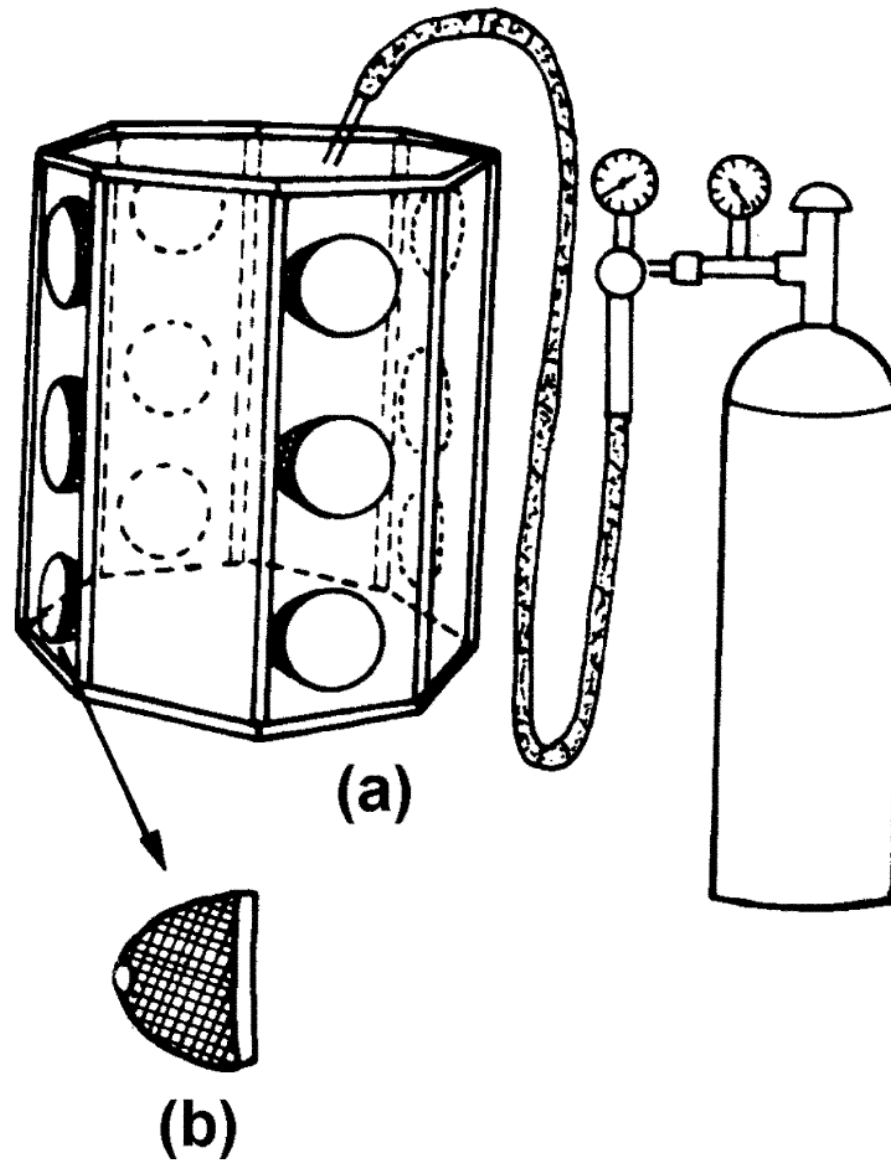


Fig. 10.7. (a) Plexiglas carbon dioxide trap and (b) single cone (after Schreck et al.1970)

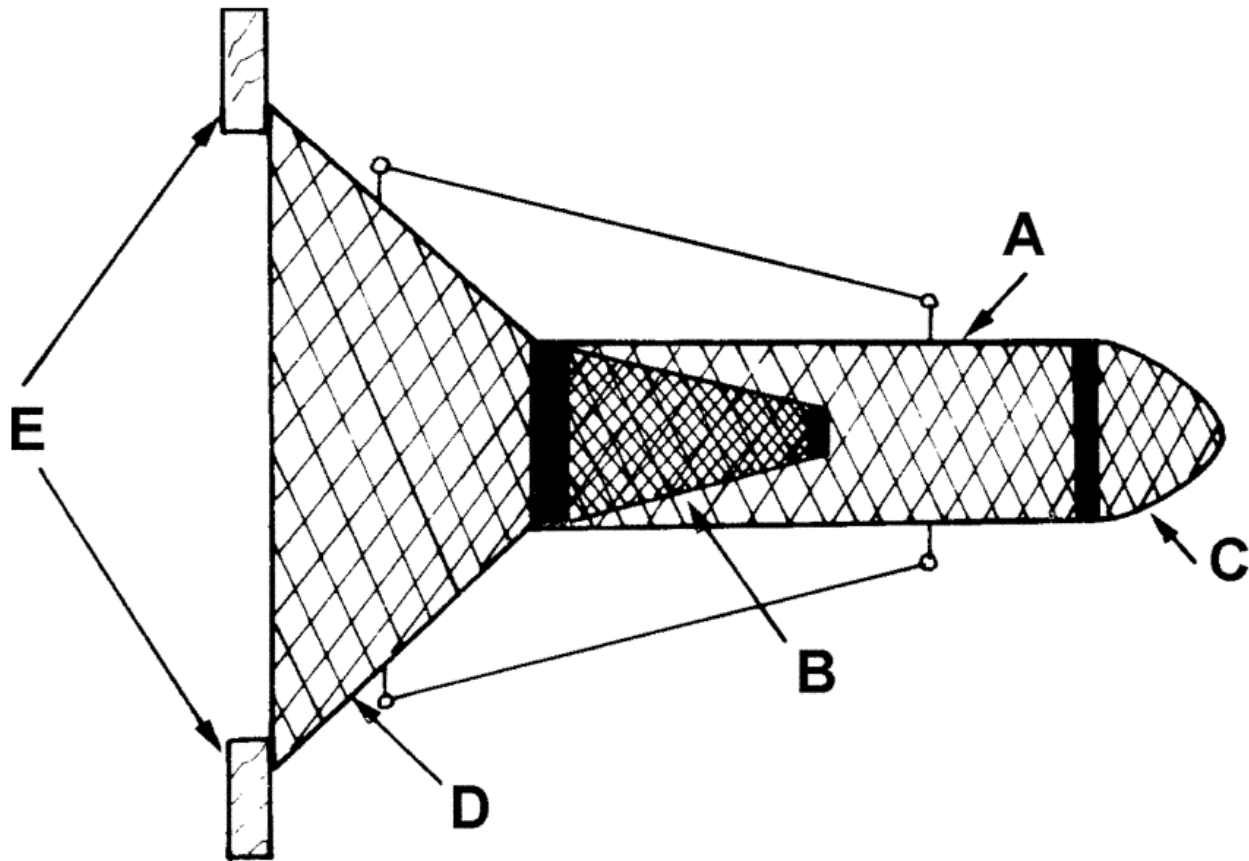


Fig. 10.8. Dry ice trap showing A—wire mesh collecting cylinder, B—entrance funnel, C—removable cone cover, D—basal wire netting cone, E—wooden base-board (after Katô et al. 1966)



http://www.mc.ntu.edu.tw/epaper/223/epaper_223_15.htm

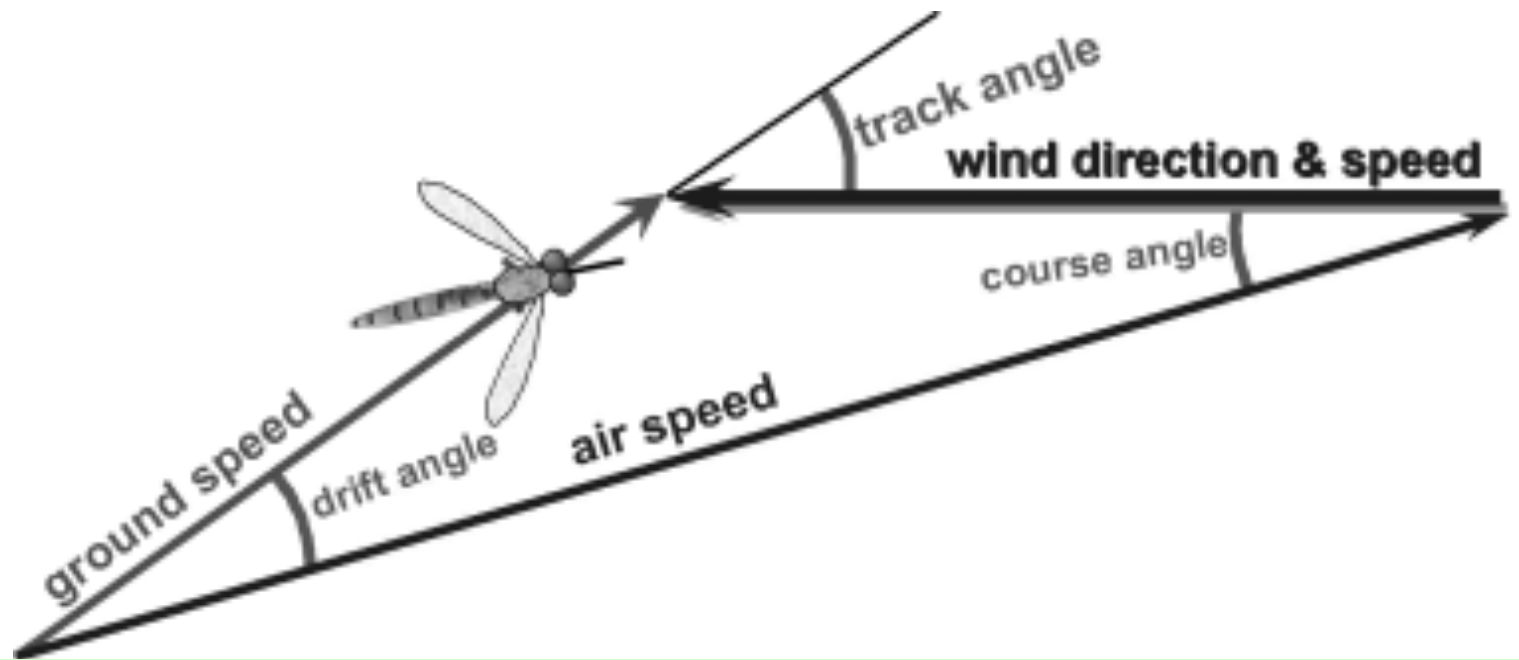




Attractants:

- 1) Carbon Dioxide
- 2) Lactic Acid
- 3) Animal Blood
- 4) Temperature





Why using animal blood?

The egg-laying mosquito required the animal blood to feed larvae.

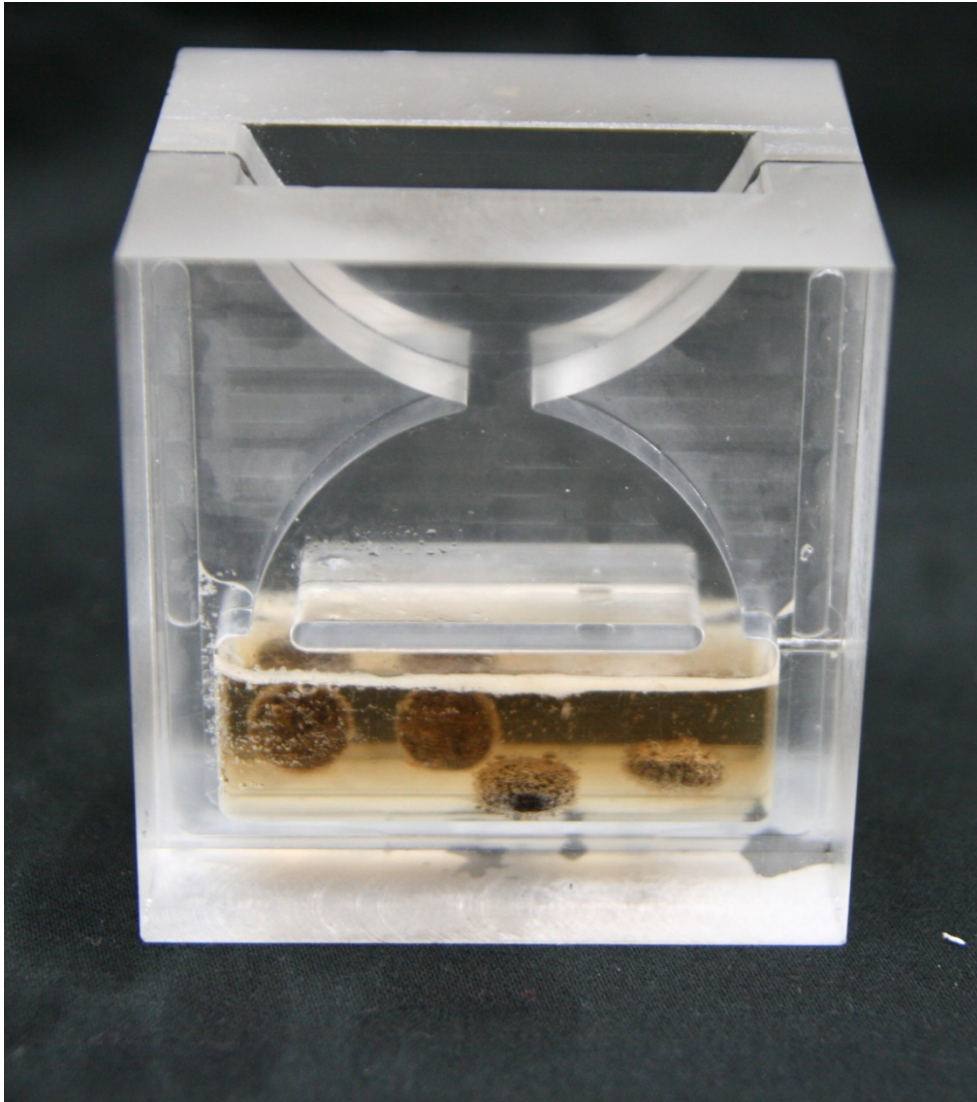
How to generate carbon dioxide?

NaHCO_3 (Biocarbonate) + $\text{CH}_3\text{CHOHCOOH}$ (Lactic acid) →



How to trap mosquito?

Using the Maze Design



Advantages

1. Using without electronic power.
2. Unlike typical traps that only provide a single stimulus, this trap uses carbon dioxide, lactic acid and animal blood attract a wider range of mosquito species.
3. Reaction without any toxicant and reduces the impact to environment.
4. Using via animal blood as attractant and reduces the impact to environment.
5. Flat and rectangle design. Reduces the waste of space.
6. Friendly use design.




A.N.D.I.
ASSOCIAZIONE NAZIONALE DEGLI INVENTORI
IL CONSIGLIO DIRETTIVO DELL'A.N.D.I.
NELL'AMBITO DELLA MANIFESTAZIONE FIERISTICA
HA DECISO DI CONFERIRE
**MEDAGLIA D'ORO
DI
INVENTORE EMERITO**
AL SIG. Yung-Kai Lin ; Lee, Sheng-Ru ; Chan, Miu
PER A Novel Biochemical Mosquito Trap Device
IL PRESIDENTE
[Signature]
Data

NGRI
ARGENTERIA
ROMA



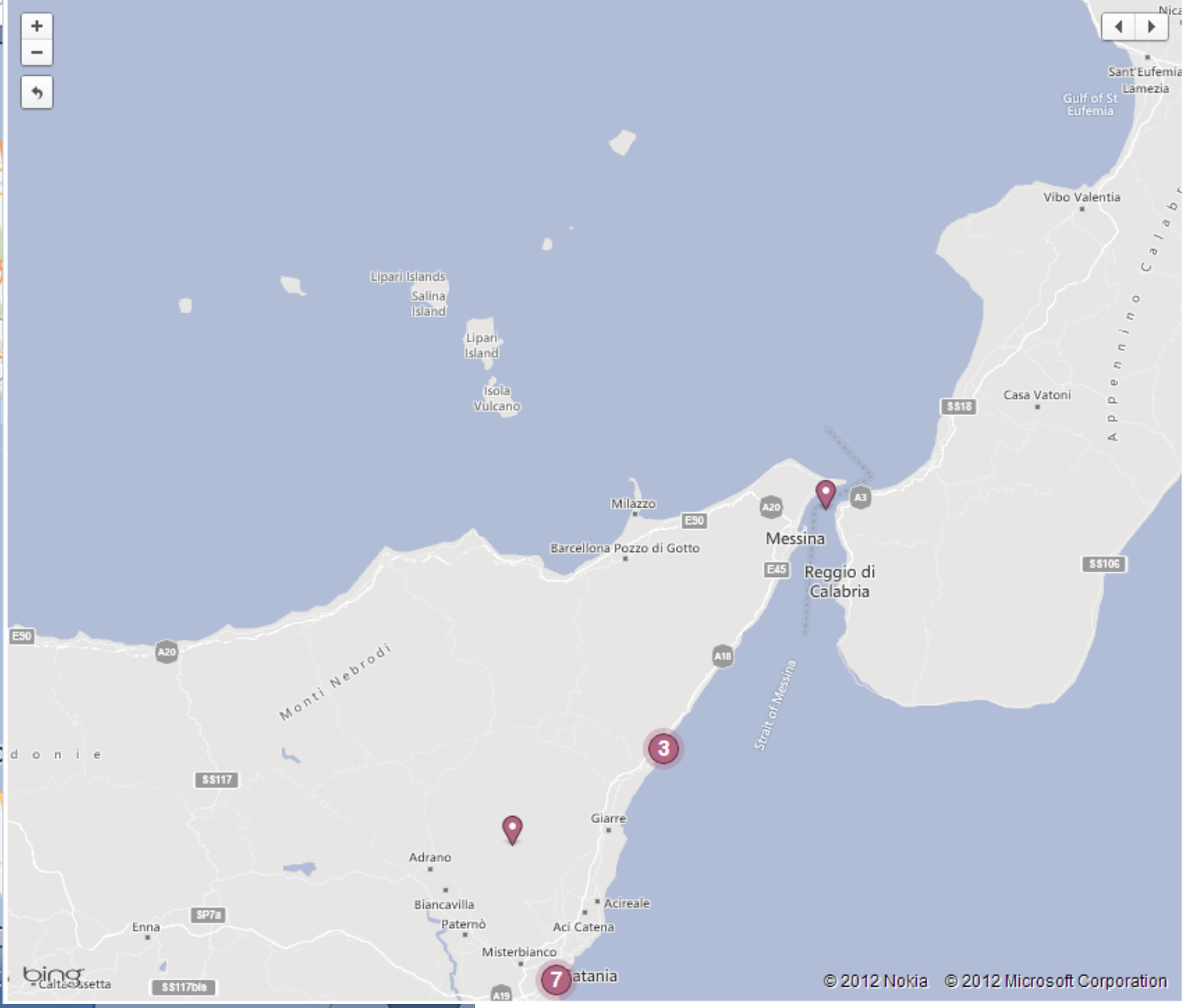


Nitrite Lin 地圖

新增 1 個地標到你的地圖

新增相片到地圖上

搜尋或輸入地





中華民國駐教廷大使館

AMBASCIATA DELLA REPUBBLICA DI CINA (TAIWAN)

PRESSO LA SANTA SEDE

EMBASSY OF THE REPUBLIC OF CHINA (TAIWAN)

TO THE HOLY SEE



按一下這裡即可啓用 Gmail 的桌面通知功能。 [瞭解詳情](#) [隱藏](#)

撰寫

- 收件匣 (11,407)
- 已加星號
- 重要郵件
- 寄件備份
- 草稿 (86)
- 垃圾郵件 (959)
- 垃圾桶
- BML專利 ■
- LAB事務 ■
- TCI大江生醫 ■
- 大江生醫專利 ■
- 出國 ■
- 嘉生細胞 (2) ■
- 嘉詠管理顧問 ■
- 更多 ▾

Progress



YK Lin (林詠凱)
寄給 judypu ▾

6月4日 ☆

浦經理：

我在義大利參賽，我們的作品很受國際評審歡迎，我預計可以得獎

專利案要請您多費心，如有樣稿請儘快傳給我，我會利用時差儘快成會稿，非常感謝您

並祝愉快

詠凱



按一下這裡即可回覆或轉寄

撰寫

收件匣 (11,407)

- 已加星號
- 重要郵件
- 寄件備份
- 草稿 (86)
- 垃圾郵件 (959)
- 垃圾桶

- BML專利
- LAB事務
- TCI大江生醫
- 大江生醫專利
- 出國
- 嘉生細胞 (2)
- 嘉詠管理顧問
- 更多

101B0289-U1 「誘捕昆蟲裝置」之台灣新型專利說明書及圖式 收件匣 x

judypu 寄給我 6月4日 ☆

林老師 您好，

附件為 101B0289-U1 「誘捕昆蟲裝置」之台灣新型專利說明書及圖式，煩請您審閱，謝謝。

其中，1. 本案申請新型專利，但技術內容中的"引誘劑"屬於配方的技術，不應屬於新型專利之標的，而是發明專利之標的。

- 因此，僅在請求項中寫入"引誘劑"但沒有揭露引誘劑的成分特技術特徵，說明書中則有適當的揭露；
- 2. 請求項 1和請求項 5分別寫為兩個獨立項，因為兩者似乎為不相同的結構；若審查員不接受，屆時再分割申請。

以上向您報告，本案因為發明展將要公開，若可以送件，請隨時告知，非常謝謝您。

若有任何事宜，歡迎隨時聯繫，非常謝謝您。



Judy Pu Biochemical & Biomedical Patent Group
浦莉平 生技醫藥處 經理
LONG RIVER INTERNATIONAL PATENT, TRADEMARK & LAW OFFICE
長江國際專利商標法律事務所
Tel : 02-7720-6668 # 357 Fax : 02-7720-6669
台北市 114內湖區行愛路176號 3樓

新穎生化蚊蟲誘捕裝置



豬血誘蚊 義大利發明展奪金

【記者鄭語謙／台北一義大利連續報導】台灣發明創意再度受到國際矚目，「中華創新發明學會」領軍的代表團，昨日在義大利的國際發明展中拿下59金、38銀、8銅，獲獎數不僅傲視其他參賽國家，也連續兩年蟬聯世界總冠軍。

一年一度的國際發明展本月3日到5日，在西西里島上的卡塔尼亞市舉行，今年共有17個國家

、521件作品參賽，台灣得獎件數高達105件，創意發明連續稱霸歐洲。

夏季高溫，容易孳生蚊蟲，文化大學動物科學系副教授林詠凱、研究生李昇儒、詹銘人研發的「新穎生化蚊蟲誘捕裝置」，打破電擊與毒殺的窠臼，用天然的豬血液當做誘捕劑，不僅很環保，對人體也沒有傷害，獲得金牌獎。

林詠凱說，高中時學生飽受蚊子攻擊，思考有什麼能代替「人血」吸引蚊子，後來發現豬血結合二氧化碳及乳酸做成發泡錠加水揮發，可以成功誘引蚊子。團隊也設計速宮較的扁平方形誘捕器，以速宮效應防止蚊蟲逃脫，成本只要幾十元，目前已申請專利。

弘光科技大學化妝品應用系易光輝教授，帶領學生設計「獨一

無二眼線筆」，不僅上妝2秒快乾，以冷水就能卸除，且持續30天抗高溫60度、連續24小時零下24度都不會乾。

易光輝說，許多歐美品牌都台灣代工，且發現產品外銷至溫如北歐國家，會因零下溫度成眼線筆液結凍，銷到熱帶國家，又因高溫而眼線筆液乾涸，在技術可以突破溫度限制，目前已有大廠牌洽談技術專利。

總統賀電

101 電字第 00001 號

駐義大利代表處請轉「中華創新發明學會全體團員」：

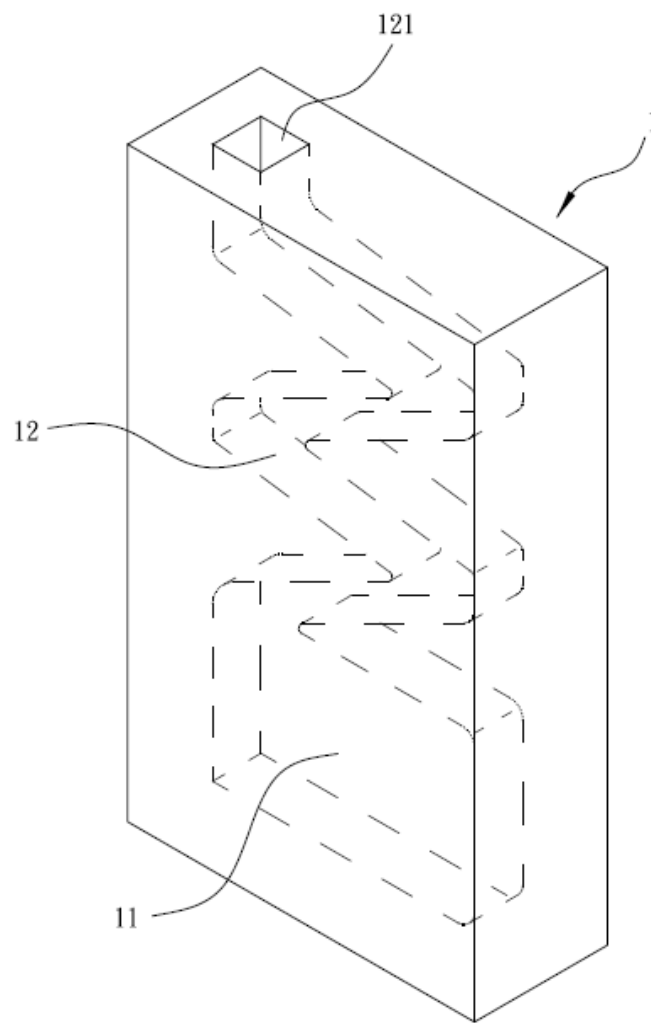
欣悉 貴代表團參加「2012 義大利國際發明展」榮獲 59 面金牌、38 面銀牌、8 面銅牌佳績，為國爭光 同感殊榮，特電申賀。

馬英九

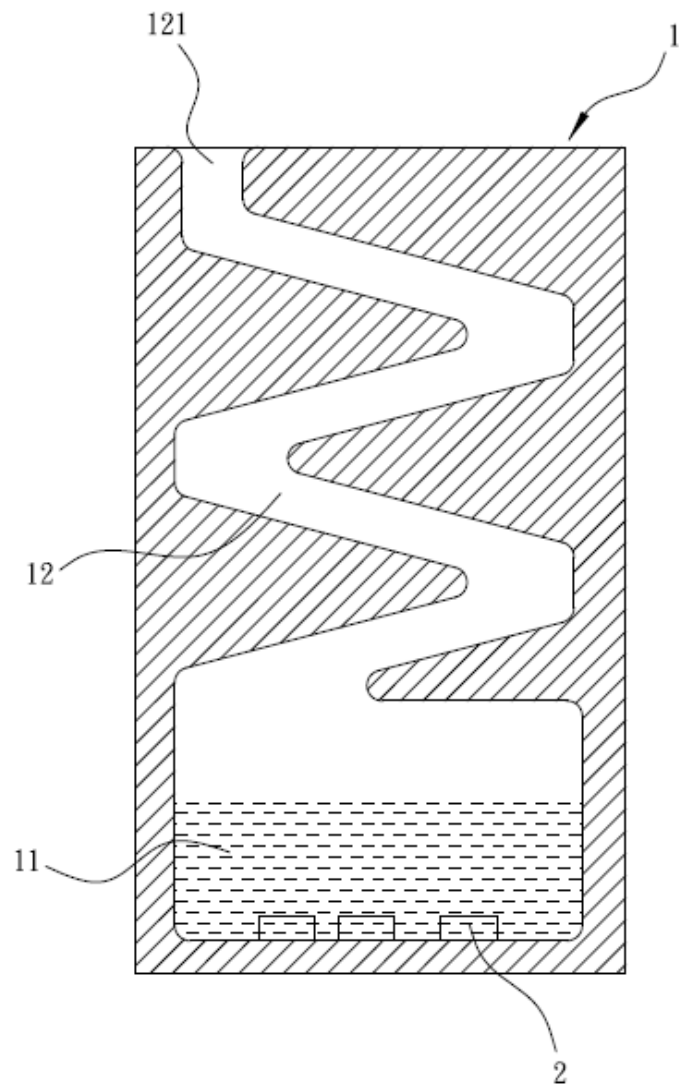


中華民國 101 年 6 月 7 日

七、圖式



第一圖

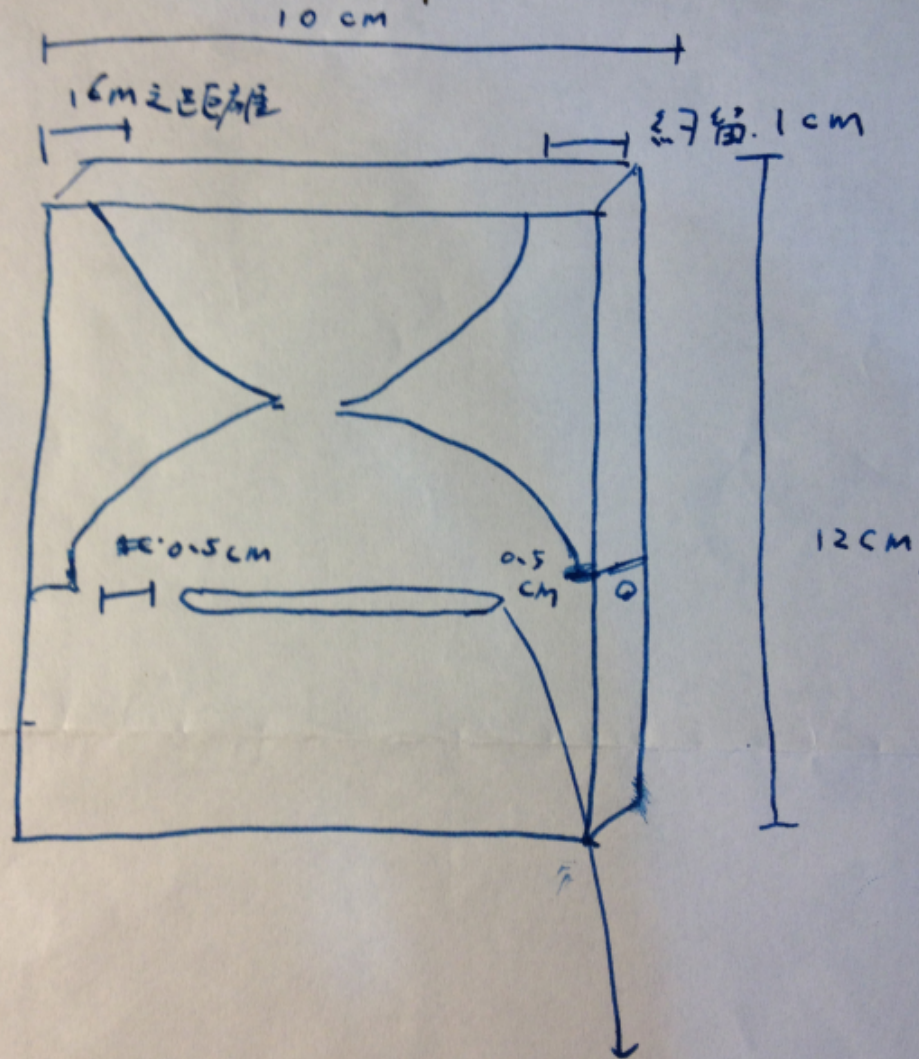


第二圖

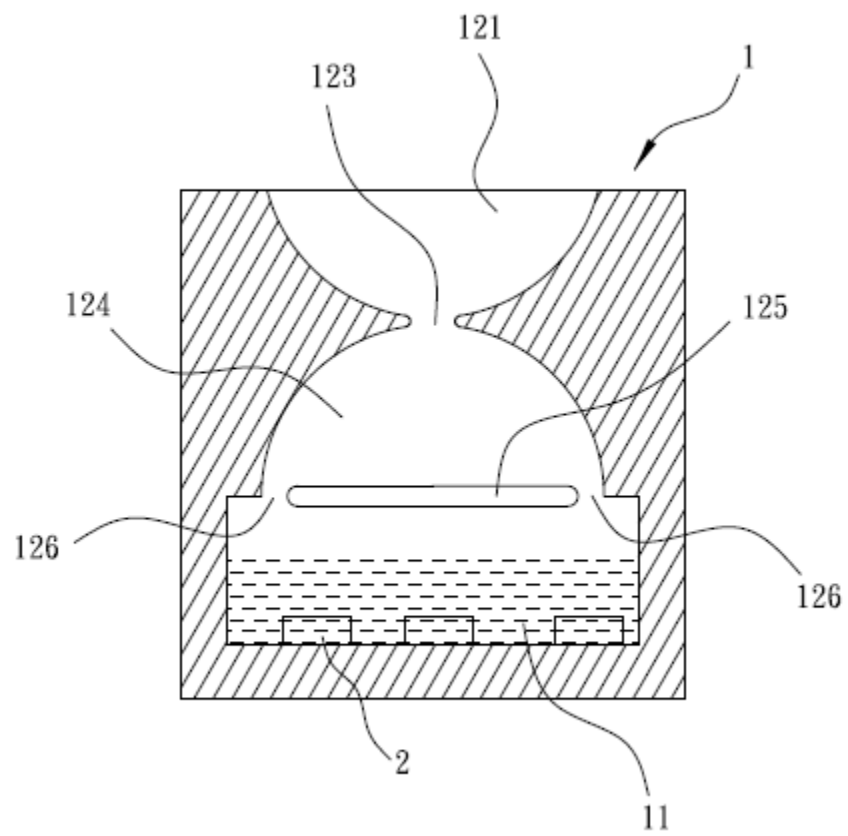
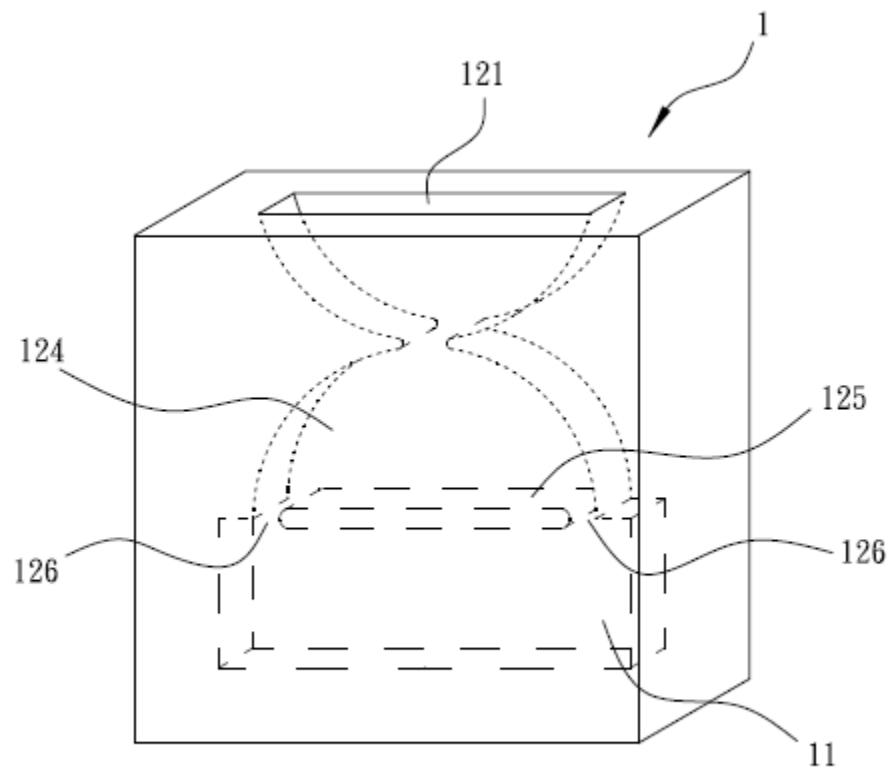


MAJESTIC HOTEL

大華酒店



開隔

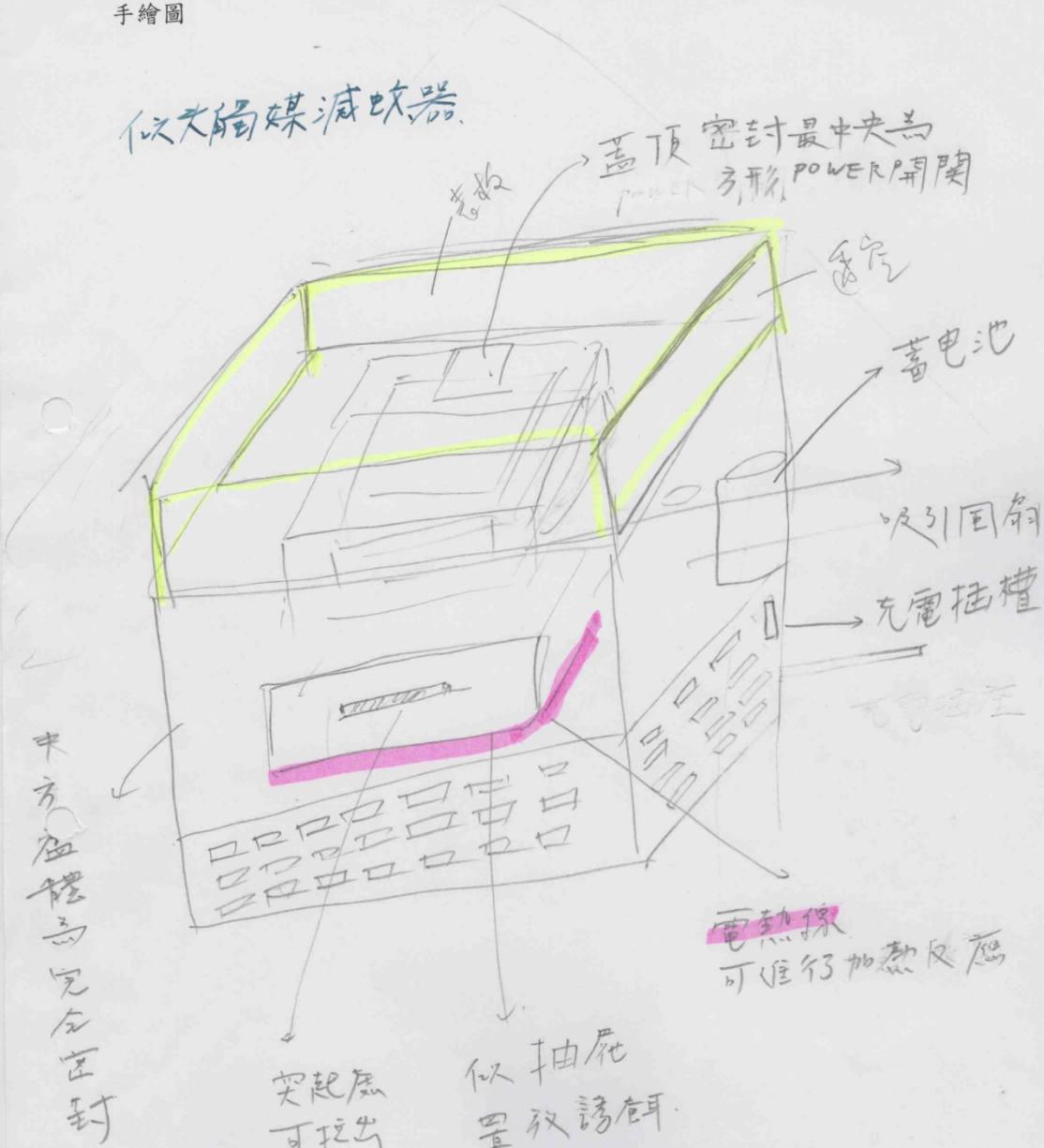


手繪圖

黃色基支架

似太陽能滅蚊器

蓋頂密封最中央為
方形 POWER 開關



風

蓄電池

吸引風扇

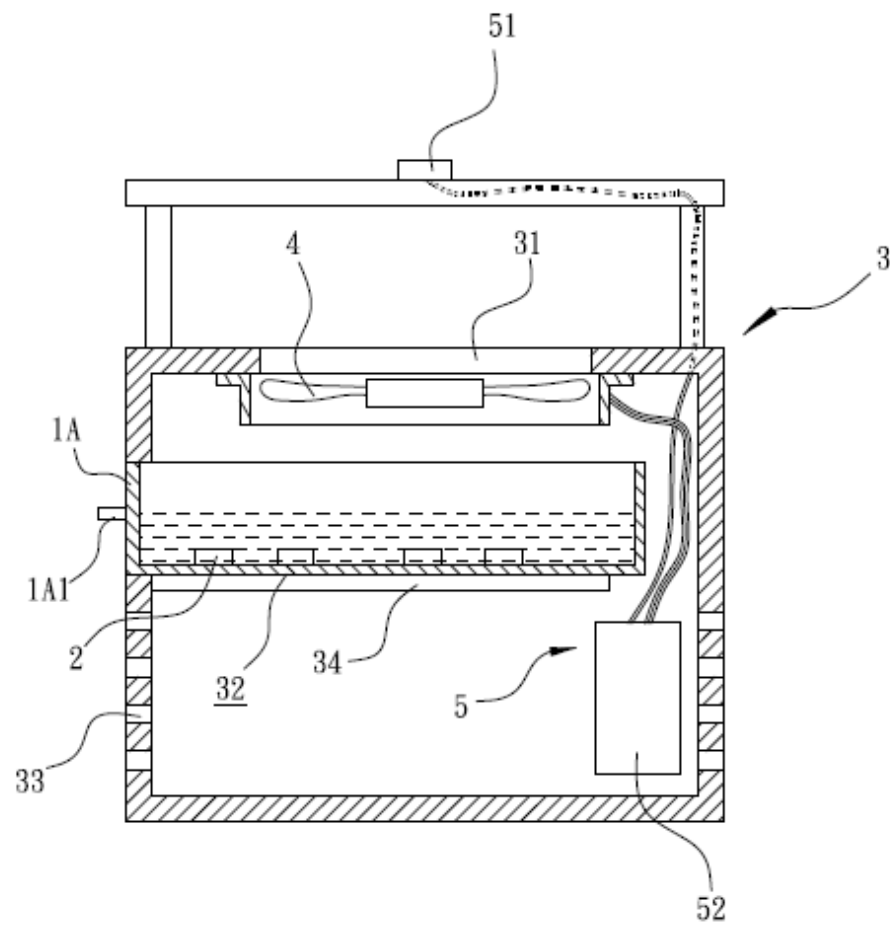
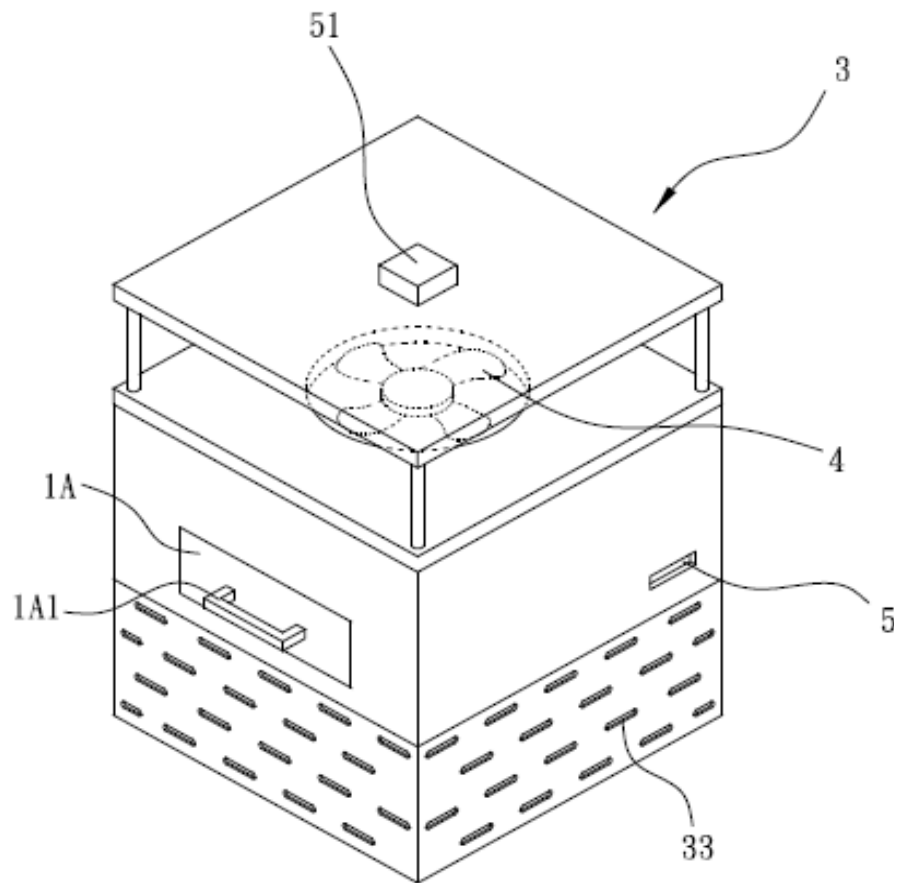
充電插槽

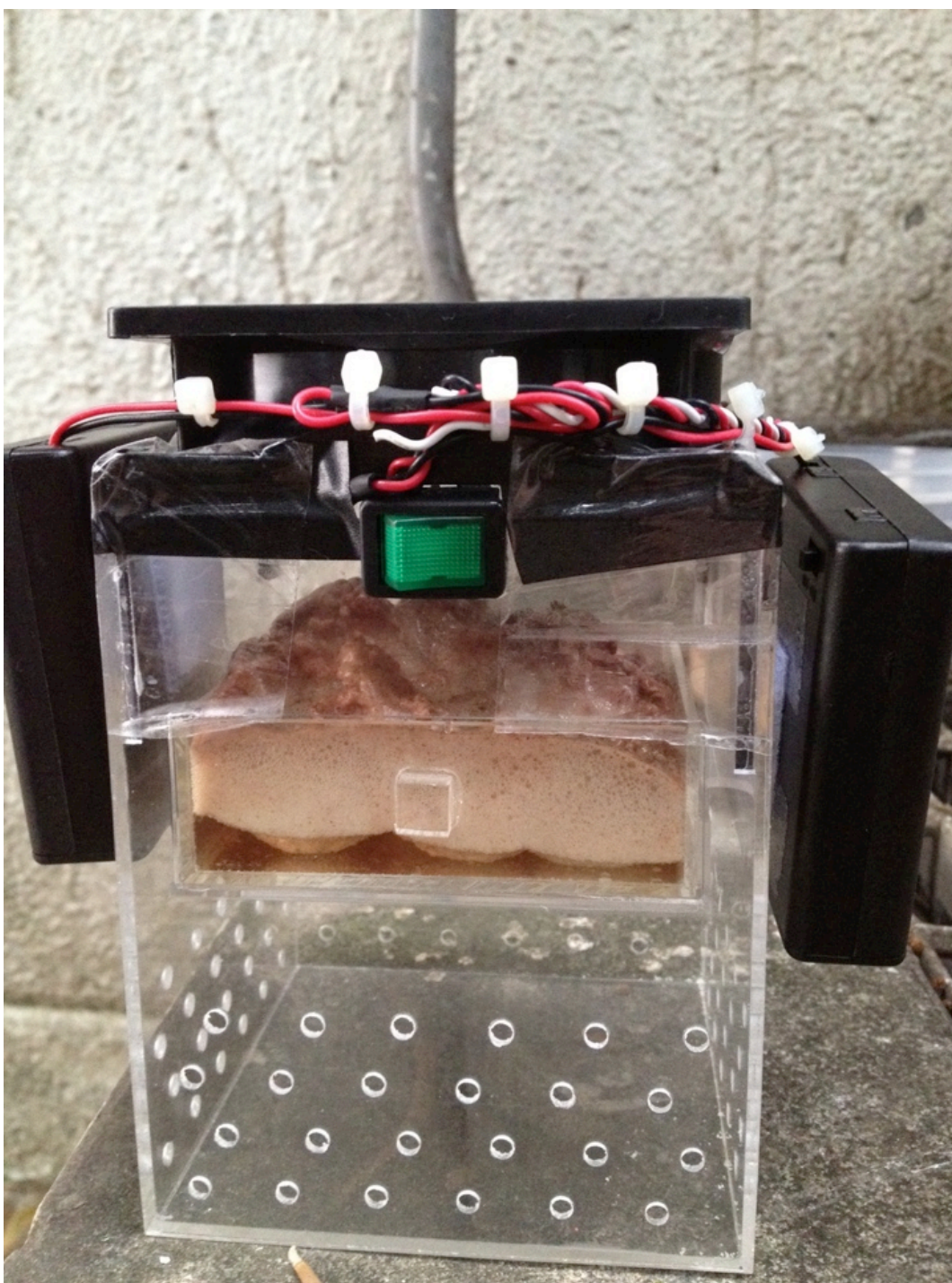
中央插槽為完全密封

突起處
可拉出

似抽屜
置放誘餌

電熱線
可進行加熱反應





六、申請專利範圍：

1. 一種誘捕昆蟲裝置，包括有：

一容器，具有一可盛裝液體的反應槽，以及至少一非直形但連續延伸而貫通至該反應槽的通道，該通道具有一開口；

一引誘劑，被提供於放置在該容器的反應槽內。

2. 依據申請專利範圍第 1 項所述之誘捕昆蟲裝置，其中，所述容器的通道呈連續彎曲。

3. 依據申請專利範圍第 1 項所述之誘捕昆蟲裝置，其中，所述容器的通道包含有一對稱的雙錐形內空間，所述開口為喇叭形，該開口與該內空間之間，以及該內空間與該反應槽之間分別以一小孔連通。

4. 依據申請專利範圍第 1 項所述之誘捕昆蟲裝置，其中，所述容器的通道包含有一半圓形的內空間，該內空間與該反應槽之間設有一隔板，該隔板具有通孔，所述開口形成為半圓形，該開口與該內空間以一小孔連通。

5. 一種誘捕昆蟲裝置，包括有：

一外殼，設有一滑槽與一開口；

一具有槽口的容器，滑動配合於該外殼的滑槽內；

一風扇，設於該外殼的開口；

一電力模組，電性連接該風扇，用以驅動該風扇運轉，以將外殼外的氣流從該開口吸入該容器內；

一引誘劑，被提供於放置在該容器內。

6. 依據申請專利範圍第 5 項所述之誘捕昆蟲裝置，其中，所述滑槽的底面設有加熱器，所述容器為可導熱的材質製成，該容器被推入該滑槽後，該容器的底面接觸該加熱器。

7. 依據申請專利範圍第 5 或 6 項所述之誘捕昆蟲裝置，其中，所述容器的外側壁設有把手，可從該外殼的外面將該容器拉出或推入。



聖多美

按一下這裡即可啓用 Gmail 的桌面通知功能。 瞭解詳情 隱藏

Gmail 移至 [收件匣] 更多

撰寫

- 收件匣 (11,407)
- 已加星號
- 重要郵件
- 寄件備份
- 草稿 (86)
- 垃圾郵件 (959)
- 垃圾桶
- BML專利
- LAB事務
- TCI大江生醫
- 大江生醫專利
- 出國
- 嘉生細胞 (2)
- 嘉詠管理顧問
- 更多

有關新穎蚊蟲誘捕裝置

收件匣 x

聖多美防瘧團

寄給 lyk3

林教授你好:

首先恭喜你新獲獎創作.

我們是常駐在西非聖多美普林西比協助該國執行瘧疾防治工作的團隊.

台灣自2003年開始協助該國防治瘧疾已小有成就,並努力想讓這個國家成爲另一個瘧疾根除的國家.

但礙於經費及人力資源的運用,民族性的差異,我們還在努力奮鬥中...而且很辛苦...

說到病媒蚊防治的其中一項可以提到捕蚊燈,但是在一個國家電力不穩又貧窮的國家...捕蚊燈似乎並不是那麼合適.

日前在新聞裡看到林教授的獲獎創作...大膽的懇請林教授是否能提供你的作品2個供我們先做試驗.

若合適在這個國家使用,相信花少錢可以達到更好得瘧疾防治效果,也是我們努力的方向,更是這個國家的福氣.

懇請林教授考慮考慮...

Best Regards

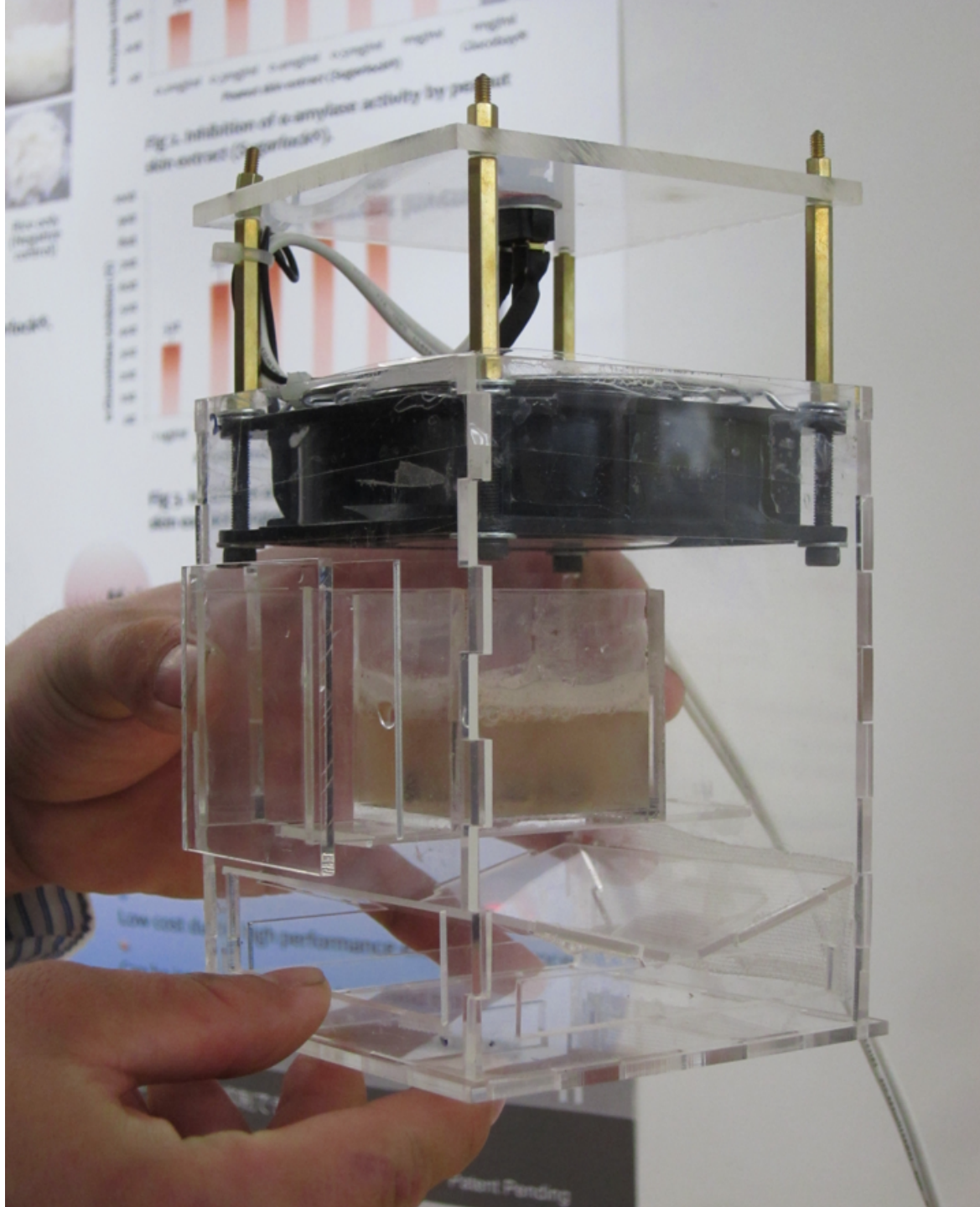
曾蓮芬

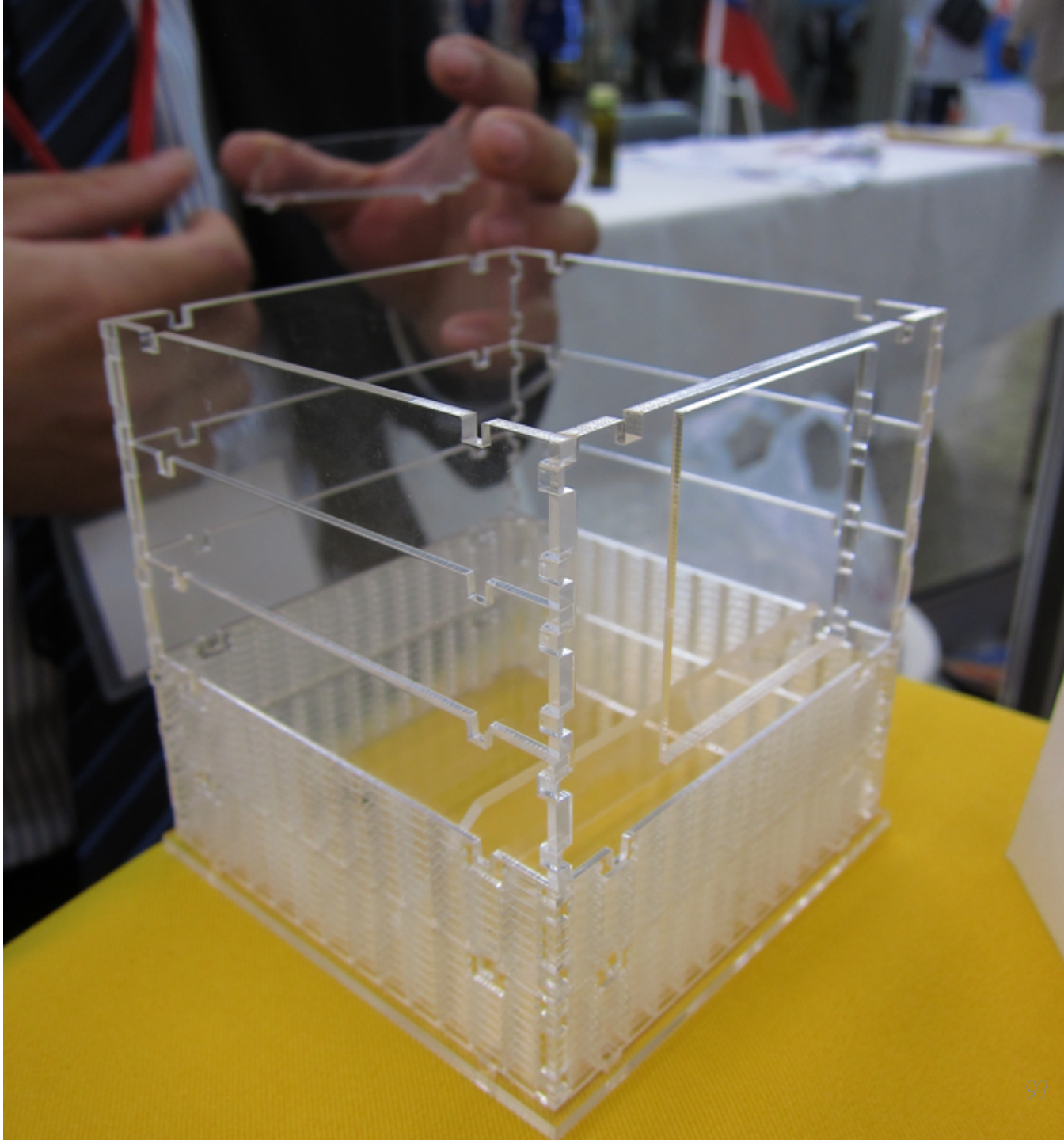
台灣駐聖多美普林西比瘧疾顧問團協調人
Equipa de Luta Contra o Paludismo-Taiwan

Tel: [239-2226204](tel:239-2226204)
Fax: [239-2226203](tel:239-2226203)

6月9日 ☆









The 26th
Genius Convention



銀賞

Presented to

Yung-Kai Lin; Chi Wen Chen; Wu Hsiao Ke

Self-assemble Biochemical Mosquito Trap

Presented at

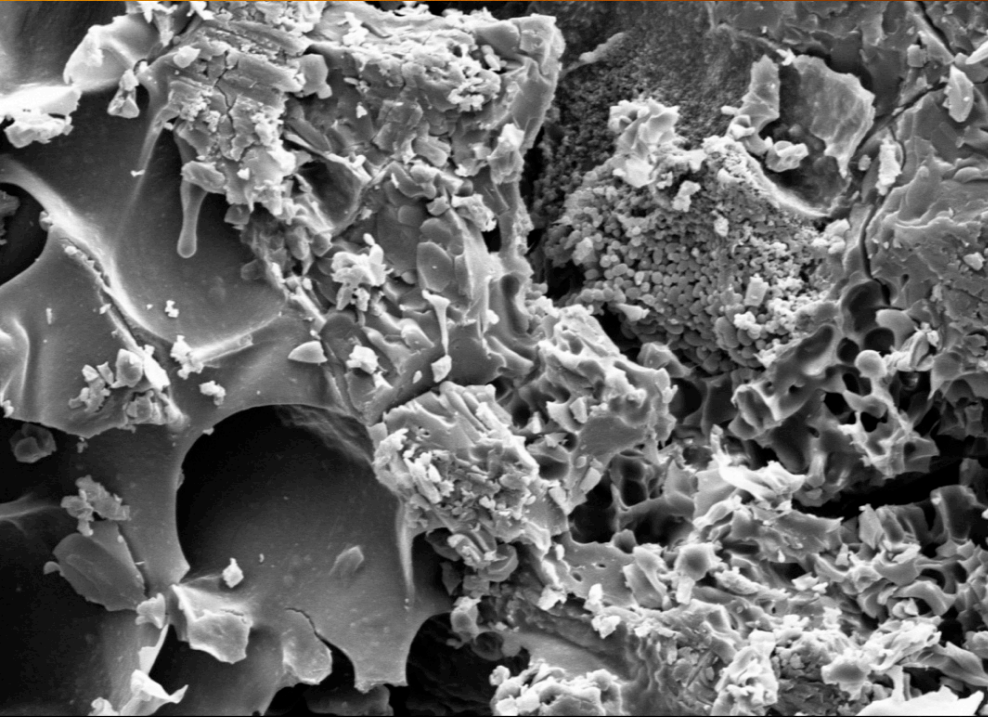
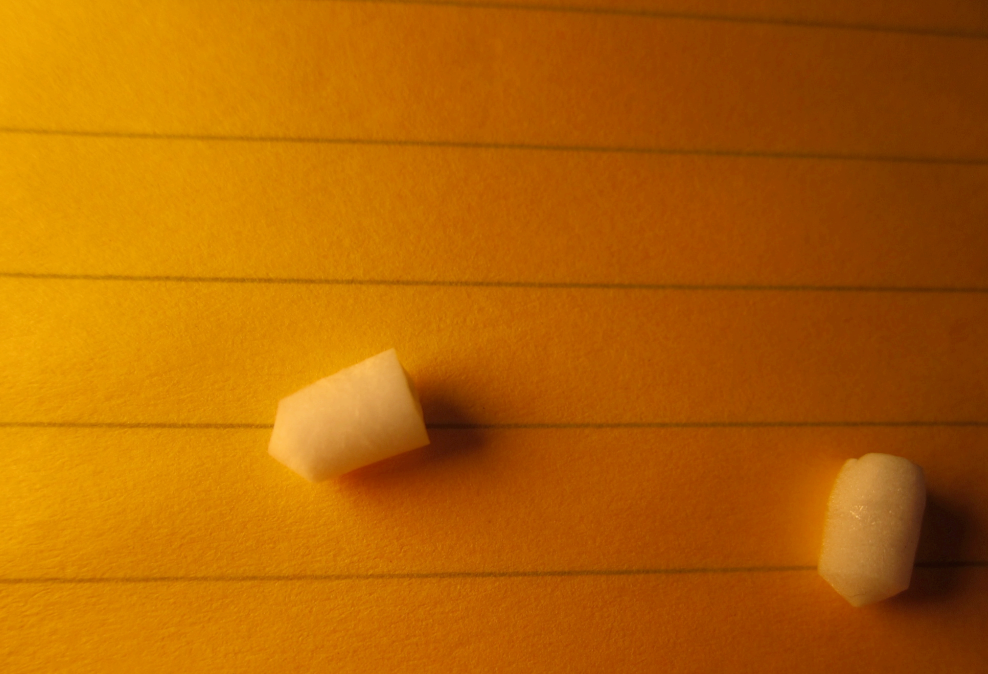
World Genius Convention

October 25-26, 2012

Shinjuku Nishiguchi Hiroba Event Corner

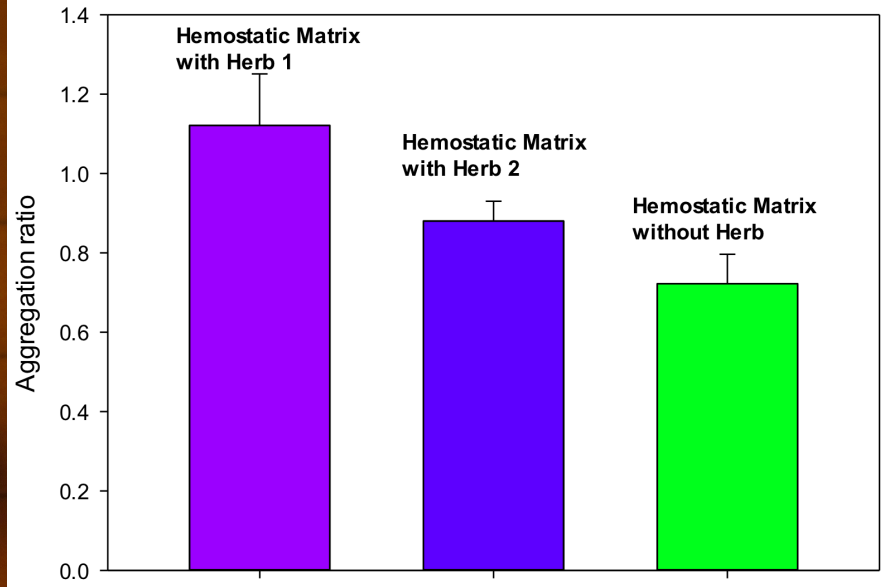
Tokyo, Japan

Dr. Yoshiro NakaMats
Chairman

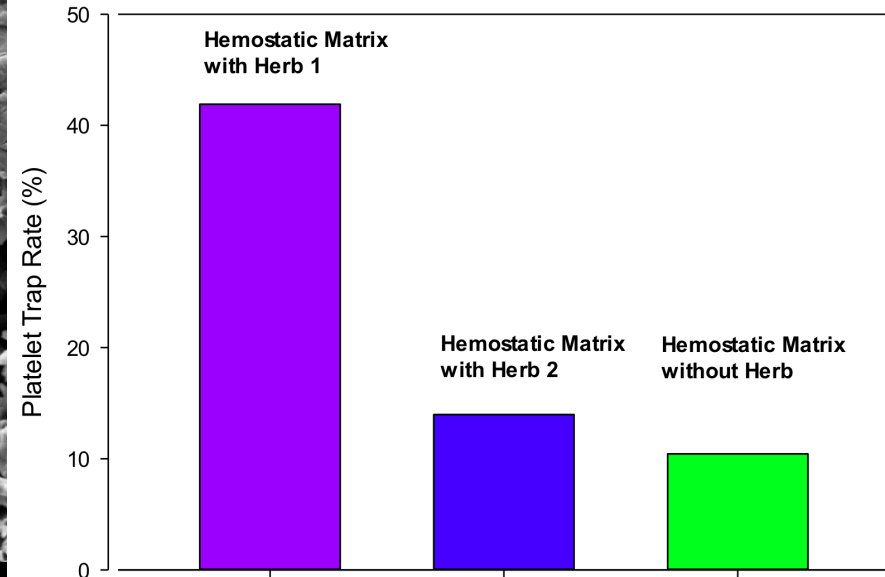


S4800 10.0kV 10.0mm x1.00k SE(M) 12/26/2012 50.0um

In-vitro Platelet Aggregation



Platelet Trap Rate (%)



保護你的發明

- 台灣專利的三種類型
- 專利的三要件
- 優先權與新穎性優惠期。
- 如何行銷你的發明？
- 取得發明後的技術轉移。
- 做一個快樂的發明人