

- 一、請繪製簡圖說明建築物建築構造水平結構系統、垂直結構系統、橫力抵禦系統及基礎結構系統種類與特性。(20%)
- 二、請簡述隔震建築基本原理，並說明基礎隔震、中間層隔震及頂層隔震有何不同？(20%)
- 三、構材 ACB 由構材 AC 和 CB 組成，假設構材 AC 長 $b_1=30\text{cm}$ ，截面積 $A_1=5\text{cm}^2$ ，構材 CB 長 $b_2=40\text{cm}$ ，截面積 $A_2=8\text{cm}^2$ ，A、B 為固定端，同時令兩構材的楊氏係數皆為 $E=30000\text{kg/cm}^2$ ，C 點受軸向載荷 $P=300\text{kgf}$ 作用，如圖 2 所示，試求
 - (一)、固定端 A、B 的支座反力(reaction force)(10%)
 - (二)、C 點的軸向位移(axial displacement)(10%)
 - (三)、構材 AC 和 CB 的軸向應力(axial stress)(10%)

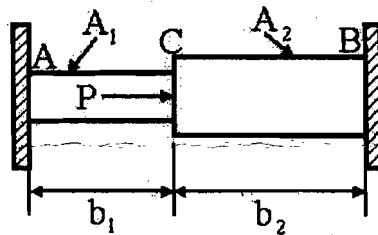


圖 1

- 四、請計算圖 2 所示簡支構架結構之剪力圖與彎矩圖。(30%)

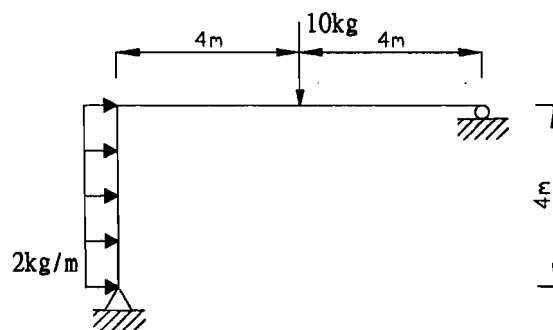


圖 2