

中國文化大學 100 學年度轉學招生考試

系組：紡織工程學系二年級

日期節次：7 月 27 日 第 1 節 09:00-10:20

科目：工程圖學 (33-126)

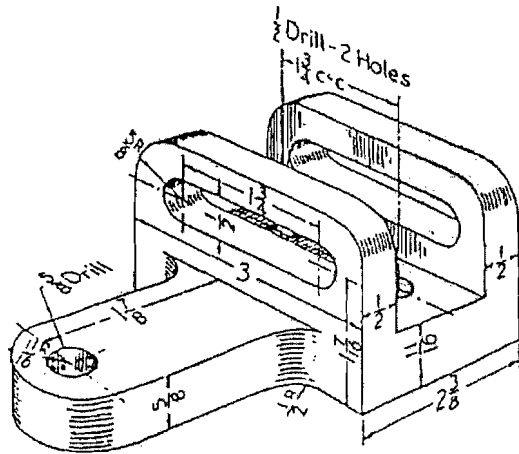
U-7-P

1. 將下表實測數據繪成曲線圖 (50%)

表 8 布不同混紡比時強力與伸率 5 次測試值

| 布種類 混紡比 | 聚酯纖維/棉 | | | | 聚酯纖維/嫘縈 | | | |
|-------------------|--------|-------|-------|-------|---------|-------|-------|-------|
| | 65/35 | 50/50 | 30/70 | 15/85 | 65/35 | 60/40 | 50/50 | 40/60 |
| 強力(kgf) 5 次測試值 | 82 | 72 | 55 | 44 | 66 | 50 | 33 | 31 |
| | 80 | 73 | 53 | 42 | 69 | 57 | 32 | 29 |
| | 84 | 70 | 50 | 41 | 66 | 54 | 33 | 27 |
| | 78 | 71 | 50 | 36 | 65 | 55 | 26 | 25 |
| | 76 | 69 | 52 | 37 | 67 | 54 | 26 | 23 |
| 伸率 (%) 5 次測試值 | 10 | 10 | 8 | 8 | 15 | 15 | 11 | 10 |
| | 12 | 10 | 10 | 9 | 14 | 12 | 12 | 11 |
| | 11 | 9 | 10 | 7 | 12 | 11 | 12 | 11 |
| | 10 | 9 | 8 | 9 | 14 | 12 | 10 | 10 |
| | 10 | 9 | 9 | 8 | 14 | 13 | 10 | 9 |

2. 繪三視圖並標示尺寸 (50%)



第 4 - 19 圖