

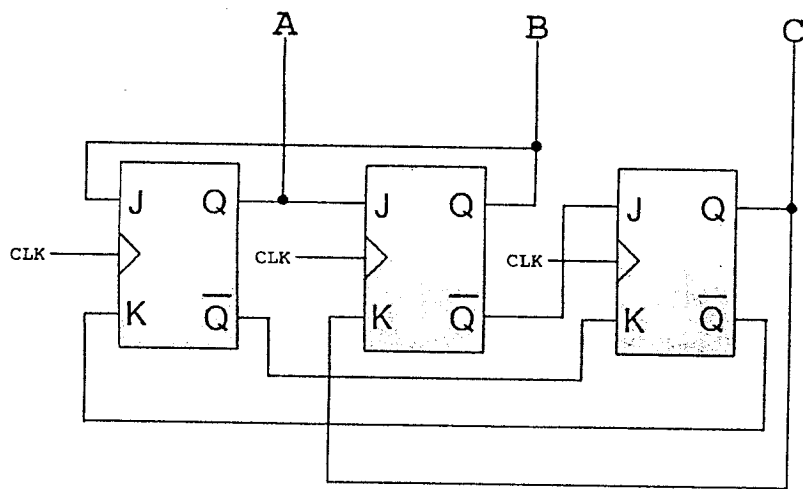
系所組：機械工程學系數位機電碩士班甲組、丙組

日期節次：101 年 3 月 17 日第 3 節 13:00~14:30

科目：計算機概論

一、選擇題 (每題 2 分，共 20 分)

- (1) 電腦硬體能直接識別並執行的語言是 (A) 高階語言 (B) 演算法語言 (C) 機器語言 (D) 符號語言。
- (2) 下列哪個通訊協定負責傳送電子郵件？(A) SMTP (B) SNMP (C) POP (D) EMAIL
- (3) 56K BPS 的網路通訊速度是指每分鐘可傳送多少資料量？ (A) 56 Kbits (B) 56 KBytes (C) 420KBytes (D) 3360Kbytes。
- (4) 下列有關多媒體檔案格式的敘述，何者不正確？ (A) JPG 是影像資料的格式 (B) WAV 是圖形資料的格式 (C) MIDI 是聲音資料的格式 (D) MPEG 是視訊資料的格式。
- (5) 下列儲存媒體之資料存取時間，何者最短？ (A)光碟 (B)硬碟 (C)軟碟 (D)隨機存取記憶體(RAM)。
- (6) 下列哪一項是一種常用的技術，利用部份硬碟空間解決主記憶體空間不足之問題？ (A) 同步記憶體 (concurrent memory) (B) 虛擬記憶體 (virtual memory) (C) 分時技術 (time-sharing) (D) 多工技術 (multitasking)。
- (7) 20 倍速光碟機(20X CDRom) 中之所謂“倍數”的基準資料傳輸速率(就是 1X 速)為？(A) 150Kbit/sec (B) 150KByte/sec (C) 300Kbit/sec (D) 300KByte/sec
- (8) 10110111 是下列哪個 10 進位數字的 2's 補數 (A) 73 (B) 81 (C) -73 (D) -81
- (9) IEEE 802.16 無線都會網路(WMAN, Wireless MAN Standard for Wireless Metropolitan Area Networks) 技術，業界簡稱(A)Wi-Fi (B)Wi-Fly (C)Wi-Max (D) Wi-3G
- (10) 如圖的電路中若現在的狀態為 $(A, B, C) = (1, 1, 1)$ ，則經過一個時脈週期後，其狀態 (A, B, C) 為何？ (A) $(0, 0, 1)$ (B) $(0, 1, 1)$ (C) $(1, 0, 1)$ (D) $(1, 1, 1)$ 。



二、下列是計算機與網路的相關名詞，請寫出其意義。(每題 3 分，共 30 分)

- (1) TCP/IP (2) SQL (3) EEPROM (4) SDRAM (5) ALU
- (6) Pipeline (7) Firmware (8) RISC CPU (9) OOP (10) ISP

三、簡答題 (共 20 分)

- (1) 請轉換下列電腦的儲存單位 (9 分)
 - (a) 1GB = _____ KB (b) 1TB = _____ MB (c) 1KB = _____ Bytes
- (2) 下列 C++ 程式的功能為何？(11 分)

系所組：機械工程學系數位機電碩士班甲組、丙組

日期節次：101 年 3 月 17 日第 3 節 13:00~14:30

科目：計算機概論

M-7-2

```
void main(void)
{
    int sum1=0, sum2=0;
    for (i=1; i<=100; i++)
    {
        if ((i%2) == 0) sum1 += i;
        else sum2 += i;
    }
    count << "sum1=" << sum1 << endl;
    count << "sum2=" << sum2;
}
```

四、計算題 (每題 10 分，共 30 分)

- (1) 假設一張照片的檔案大小為 16MB，現有一容量為 8GB 的記憶卡，它能完整儲存多少張這樣的照片？(10 分)
- (2) 有一程式共有 5000 個指令，交給速度為 200MIPS 的電腦執行，程式執行一次要花多少時間？再者，1 秒鐘上述程式可被執行幾次？(10%)
- (3) 利用 C 語言的雙層 for 控制敘述，寫出具有列印 9X9 乘法表功能的程式。(10 分)

本 試 題 採
雙 面 印 刷

第 2 頁 共 2 頁