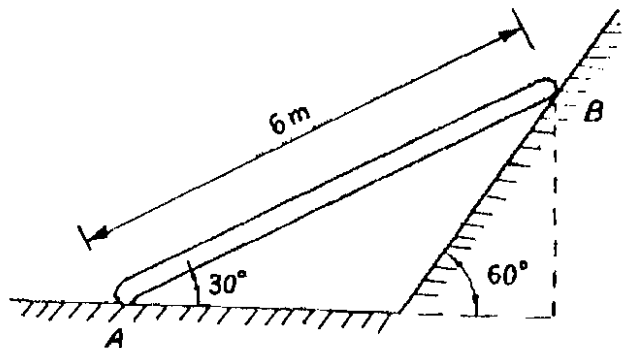


1. AB 桿係被限制於 A 點沿一水平面，且 B 點沿一斜面運動 (如圖一)。若點 A 具有 25m/s 之定速率向右移動，請求出桿 AB 與水平面成  $30^\circ$  之點 B 速度及桿 AB 之角速度。(50%)



圖一

2. 如圖二所示，一 20N 之外力作用於滾輪 A 點上，若滾輪之質量忽略不計，而系統由靜止狀態下起動，試求移動 4m 後 2kg 的均質桿與垂直之夾角  $\theta$ ，及滾輪之速率。(50%)

